

DOLPHIN S300i



- uživatelský návod na použití a údržbu

verze 10

Obsah

1. Popis zařízení

- 1.1 Všeobecné údaje
- 1.2 Technické údaje

2. Použití a provoz

- 2.1 Použití
- 2.2 Umístění
- 2.3 Uvedení do provozu (bez použití smart zařízení)
 - 2.3.1 Indikační diody
 - 2.3.2 Trafo
- 2.4 Odstavení z provozu
 - 2.4.1. Údržba filtračního koše
 - 2.4.2. Periodická údržba vysavače
 - 2.4.3. Kabel
- 2.5 Uskladnění vysavače po dobu nečinnosti
- 2.6 Aplikace „MyDolphin™ Plus „
- 2.7 Důležitá upozornění
- 2.8 Ekologická upozornění

3. Záruka

- 3.1 Záruční podmínky
- 3.2 Informace o zabezpečení servisu a náhradních dílů

4. Návod na sestavení vozíku Caddy

5. Rozkreslení náhradních dílů

1. Popis zařízení

1.1 Všeobecné údaje

Automatický vysavač bazénu Dolphin S300i je určen pro čištění dna a stěn rodinných bazénů. Vysavač má 2 kartáče z toho 1 aktivní kartáč pro efektivní čištění bazénu.

Tímto zařízením odstraníte nečistoty z bazénu, což se projeví na kvalitě vody a na nižší spotřebě chemikálií, zvláště chlóru. Nepotřebuje žádnou instalaci – nemusí být napojen na cirkulační okruh.

Toto zařízení není určeno pro používání osobami (včetně dětí), jimž fyzická, smyslová nebo mentální neschopnost či nedostatek zkušeností a znalostí zabraňuje v bezpečném používání.

Vzhledem k trvalým inovacím jsou drobné odchylky v technickém provedení či vybavení vyhrazeny.

1.2 Technické údaje

Primární napětí	: 230 V / 50 Hz
Sekundární napětí	: 29 V DC
Délka kabelu	: 18 m
Hmotnost bez kabelu	: 8,2 kg
Rozměr obalu	: 50 x 50 x 60 cm
Hmotnost včetně obalu	: 16,8 kg
Dálkové ovládání / vozík / stojan	: Dolphin App / ANO / NE
Max. pracovní teplota vody	: 35 °C
Min. pracovní teplota vody	: 6 °C
Optimální pracovní teplota vody	: 18 – 32 °C
Doba čistícího cyklu	: 1,5 / 2 / 2,5 hod.
Šířka čistící plochy	: 400 mm
Min. přefiltrovaný objem vody	: 15 m ³ /hod.
Filtrační schopnost	: 20 µm
Minimální provozní hloubka	: 0,8 m
Maximální provozní hloubka	: 5 m
Skladovací teploty	: 5 - 40 °C, mimo přímé sluneční záření
Elektrické krytí – transformátor	: IP 54
Elektrické krytí - vysavač	: IP 68

2. Použití a provoz

2.1 Použití

Vysavač bazénu Dolphin S300i je vhodný pro čištění dna a stěn rodinných bazénů. Zařízení je absolutně nenáročné na obsluhu a údržbu. Po vložení do bazénu a následném zapnutí se nemusíte o nic starat, neboť se po ukončení zvoleného čistícího cyklu sám vypne.

Dolphin S300i je určen pro intenzivní čištění bazénu. Vzhledem ke skutečnosti, že jeden z kartáčů čistí povrch bazénu aktivně, je vhodné předem použití vysavače zkontrolovat s dodavatelem bazénu. U fólií s nižší gramáží nebo u barevně nestabilních povrchů, může

dojít díky dokonalému čištění k jejich opotřebení či poškození. V těchto případech volte vysavač bez aktivního kartáče.

2.2. Umístění

Součástí vysavače Dolphin S300i je nízkonapěťový transformátor. Nízkonapěťový transformátor je třeba umístit **pod střechu v suchém prostředí, s teplotou do 40°C, nejméně ve 3,5 m vzdálenosti od bazénu, transformátor nesmí být vystaven přímému slunečnímu záření. Zabezpečte umístění transformátoru tak, aby s ním nemohl Dolphin pohybovat nebo jej dokonce vtáhnout do bazénu.**

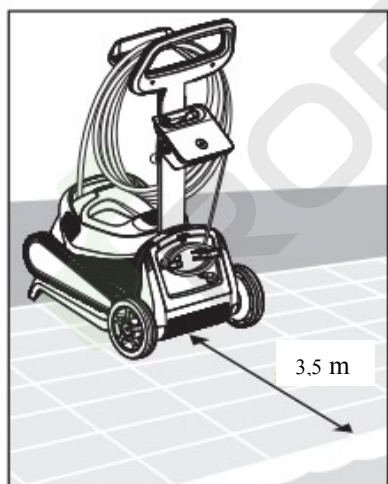
Před připojením na síť ověřte, není-li přístroj, zásuvka nebo kabel poškozen a odpovídá-li elektrická ochrana ČSN.

Používejte výhradně originální transformátor dodávaný s vysavačem.

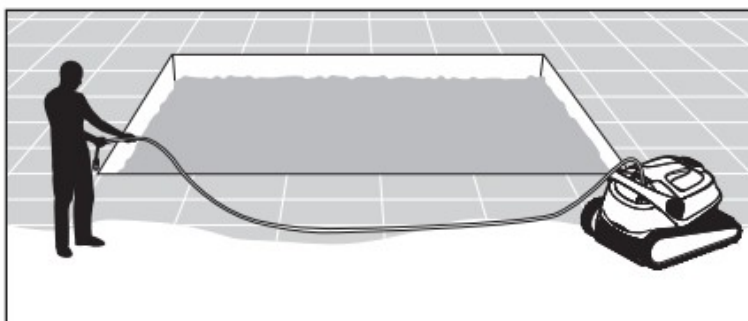
2.3. Uvedení do provozu (bez použití smart zařízení)

- Umístěte transformátor dle bodu 2.2 a dle ČSN (obr. A).
- Přeneste vysavač k bazénu.
- Rozmotejte kabel (obr. B).
- Pomalou ponořte Dolphin S300i do vody tak, aby veškerý vzduch mohl uniknout horní částí vysavače (obr. C)
- Přesvědčte se, zda je vysavač na dně bazénu, kartáče směrem ke dnu.
- Připojte kabel k transformátoru (obr. D) . Transformátor musí být trvale umístěn na přepravním vozíku/stojanu nebo minimálně 11 cm nad zemí.
- Zapojte transformátor do zásuvky a zapněte vypínačem na transformátoru (obr. E). Zásuvka musí být napájena přes chránič vybavovaný poruchovým proudem s hodnotou ovládacího poruchového proudu $I_{\Delta n}$ nepřevyšující 30mA.

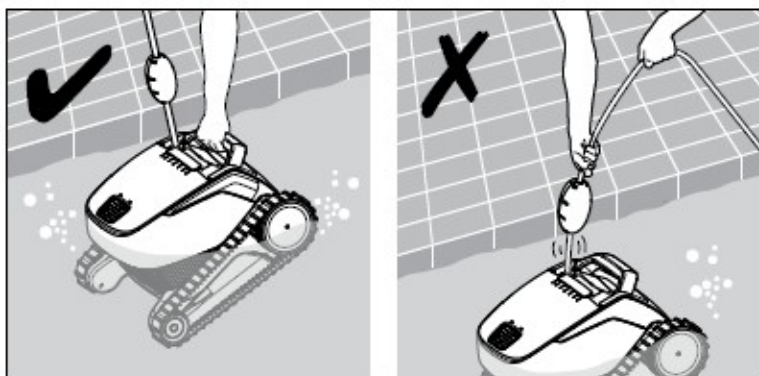
Pozor : Nikdy nespouštějte Dolphin S300i na suchu – to může způsobit vážné poškození těsnění motoru čerpadla a ztrátu nároku na bezplatnou opravu!



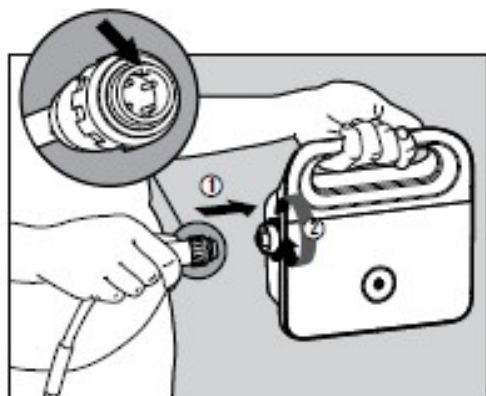
Obr. A



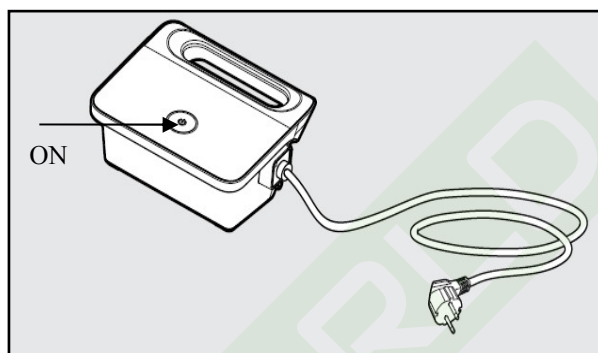
Obr. B



Obr. C



Obr. D



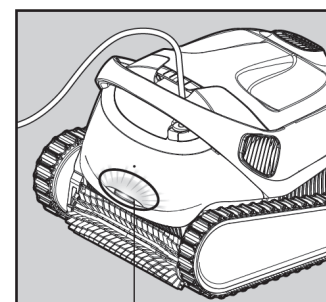
Obr. E

- h) Dolphin se automaticky vypne po ukončení nastaveného čistícího cyklu. V případě, že byste chtěli provést ještě další čistící cyklus, vypněte transformátor minimálně na 30 sekund, vyjměte filtrační koš, vyčistěte jej a dejte do vysavače. Poté můžete čistící cyklus opakovat.
- i) Během doby, kdy vysavač čistí Váš bazén, není dovoleno se koupat. (Nebezpečí úrazu el. proudem!)
- j) Používejte vysavač při optimální pracovní teplotě vody a dodržujte parametry kvality vody dle Vyhlášky 238/2011 Sb.!
- k) Pokud je vysavač vybaven kartáči combi nebo kartáči Wonder Brush, je nutné před vložením vysavače do vody zbavit WB kroužky (bílé kroužky) a kartáče Wonder Brush ochranného transportního obalu, aby nedošlo k jeho namotání do válce / pásu.

2.3.1. Indikační diody

Modré blikání: standardní průběh čistícího cyklu

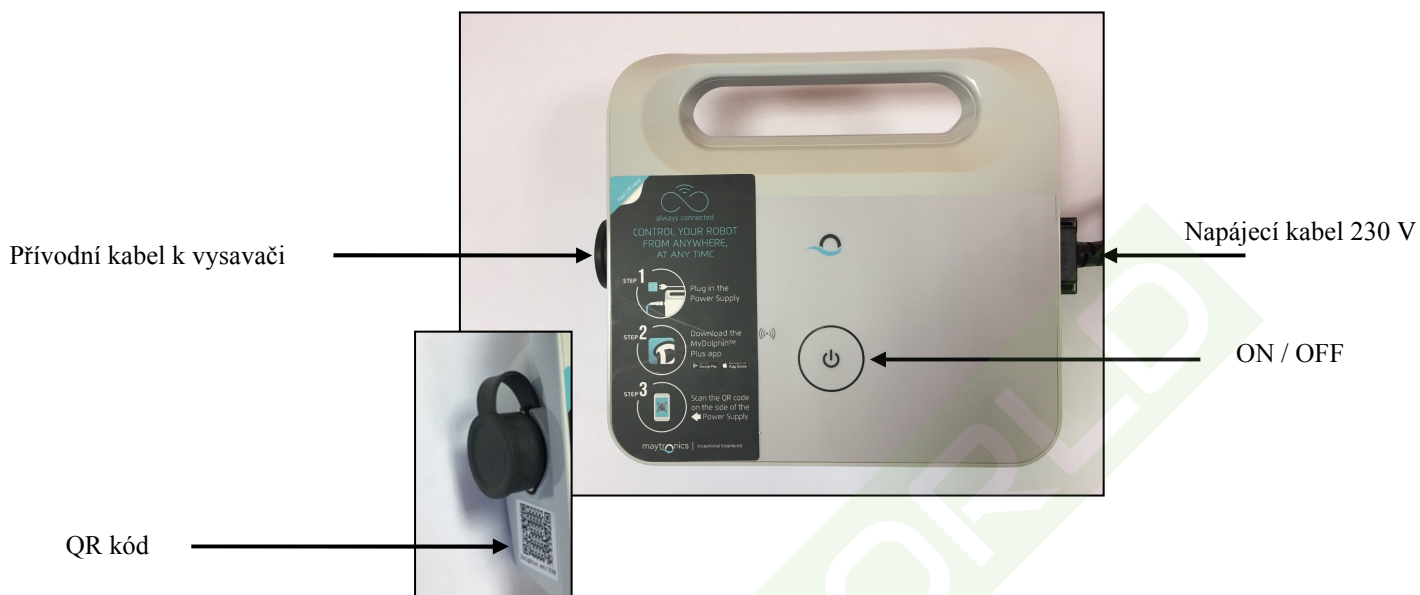
Zelené blikání: stroj je ovládán pomocí smartphonu/chytrého zařízení



Indikační diody

2.3.2. Trafo

ON / OFF – zapnutí vysavače



LEDs osvětlení tlačítka On/OFF – barevné módy pro připojení:

- Blikající **modré** světlo – čekání na spojení s Bluetooth
- Trvalé **modré** světlo – úspěšné spojení s Bluetooth
- Blikající **zelené** světlo – probíhá připojení k Wi-Fi & cloudu, pokud trvá připojení dlouho je slabý signál
- Trvalé **zelené** světlo – úspěšně proběhlo připojení k Wi-Fi & cloudu
- Střídavě blikající **modré** a **zelené** světlo trafo je připojeno k Bluetoothu a snaží se připojit k Wi-Fi & cloudu

On/Off LEDs:

- Blikající **zelené** světlo – čekání na volbu módu (týdenní časovač, čistící režim, čistící cyklus)
- Střídavě blikající **modré/zelené/červené** světlo – aktualizace softwaru na dálku (čekejte, dokud proces nebude dokončen)
- Trvalé **červené** světlo – chyba zařízení

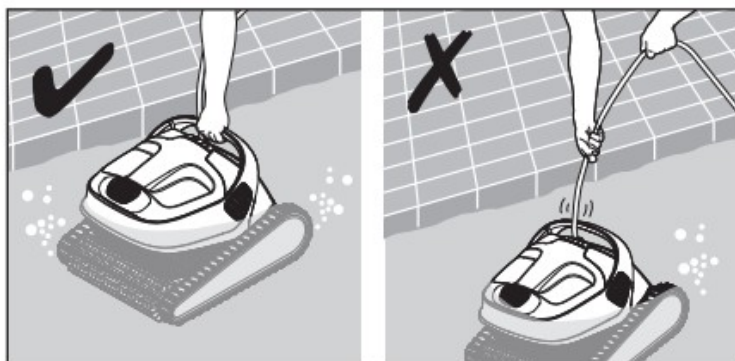
2.4. Odstavení z provozu

Dolphin S300i nenechávejte trvale v bazénu.

Po ukončení práce vypněte trafo, odpojte přístroj ze sítě a přitáhněte si vysavač ke stěně bazénu tahem za kabel. Když je vysavač na hladině, uchopte ho za madlo a pomalu jej vytáhněte z vody.

Nikdy nevytahujte vysavač z vody tahem za kabel ! (obr. F)

Poté vysavač postavte na hranu bazénu a nechte vytéci vodu (obr. G)



obr. F



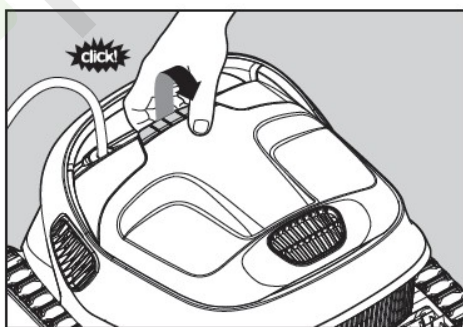
obr. G

Upozornění: Vysavač uchovávejte po dobu nečinnosti v suchém prostředí, v dostatečné vzdálenosti od zdrojů tepla a slunečního záření, při teplotě 5 - 40 °C , jinak by mohlo dojít k jeho poškození !

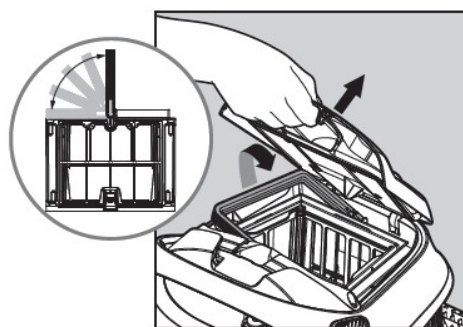
2.4.1. Návod na vyjmutí a vyčištění duálního filtračního koše:

(provádějte po každém čistícím cyklu)

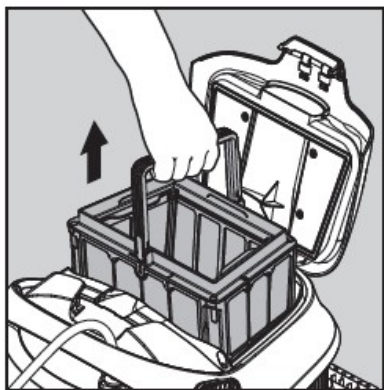
- 1) **Vypněte transformátor a odpojte přístroj ze sítě.**
- 2) Vyndejte vysavač z vody (viz.čl.2.4.) a odklopte kryt filtru (obr. H)
- 3) Otevřením víka „vyjede“ madlo filtračního koše s filtrační cartridge směrem nahoru (obr. I) – celý koš vyjměte (obr. J).
- 4) Otevřete západku na koši, čímž odkryjete dno (obr. K). Následně filtrační koš vyčistěte proudem čisté vody (obj. L). K čištění filtračních vložek použijte běžný proud vody z hadice (o tlaku 2-5 atm), nikdy nepoužívejte tlakovou vodu – vysokotlakové čističe (wapky), hrozí poškození filtrů.



obr. H



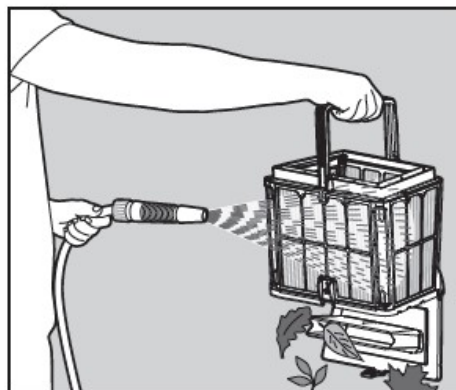
obr. I



obr. J



obr. K

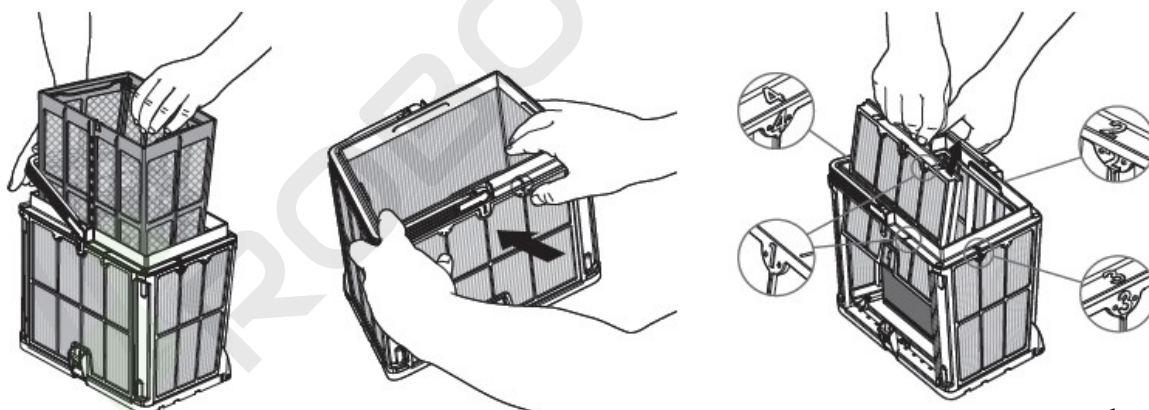


obr.L

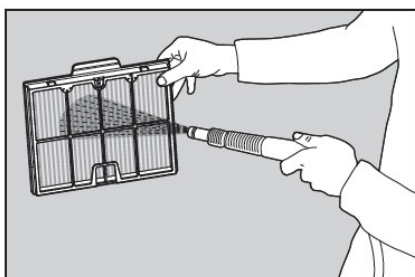
2.4.2. Periodická údržba vysavače

Podle potřeby, ale nejméně 1x týdně je zapotřebí celý vysavač řádně prohlédnout a vyčistit.

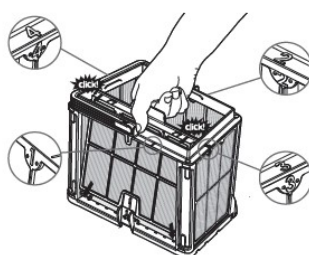
- Prohlédněte horní otvor vysavače, abyste si ověřili, jestli vrtulka není zablokována nečistotami (žvýkačky, náplasti apod.) nebo vlasy (obr. R, S, T, U, V, Z).
- Odstraňte všechny nečistoty nahromaděné mezi pásy a na válcích.
- Důkladně opláchněte vysavač pitnou vodou, aby nedošlo k poškození vysavače chemikáliemi obsaženými v bazénové vodě.
- Mokrý kabel narovnejte po celé jeho délce a nechte vyschnout po dobu 5 hodin, tím předejdete kroucení/zamotávání kabelu.
- Zkontrolujte filtrační koš: Vyjmutí filtrační vložky 100 um – z vnějšího filtračního koše vytlačte pomocí prstů 4 filtrační panely ve filtračním koši v pořadí jak jsou označeny 1, 2, 3, 4 (obr. M). Panely vystříkejte pomocí hadice pitnou vodou (obr. N). Znovu složte filtrační koš v tomto pořadí 4, 3, 2, 1 (obr. O) , vložte jej zpět do vysavače a uzavřete kryt (obr. P).



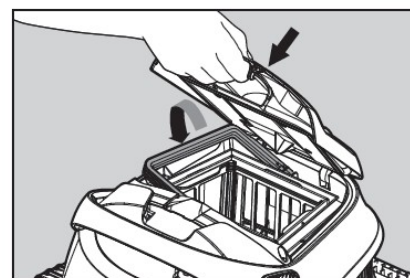
obr. M



obr. N

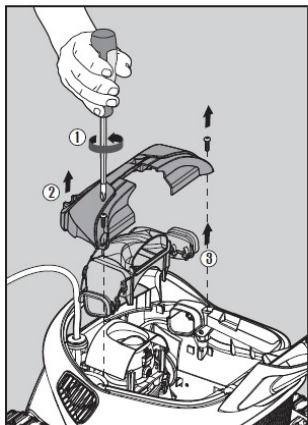


obr. O

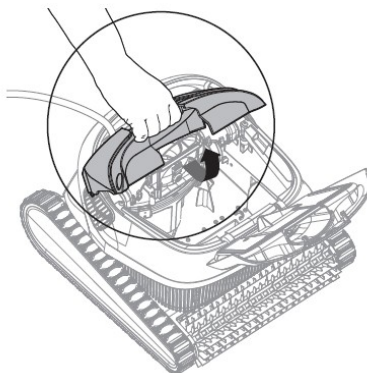


obr. P

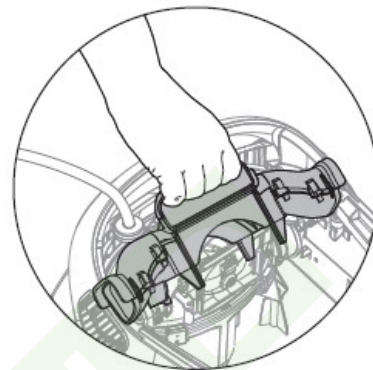
Vyčistěte vrtulku od nečistot. Postupujte dle obrázků. Nejprve odšroubujte dva vrchní šroubky (obr. R), odejměte kryt (obr. S), vytáhněte černý mezikus chránící motor (obr. T), nyní vyčistěte vrtulku (obr. U), vraťte zpět černý mezikus (obr.V), nasad'te zpět kryt a zašroubujte oba šroubky (obr. Z).



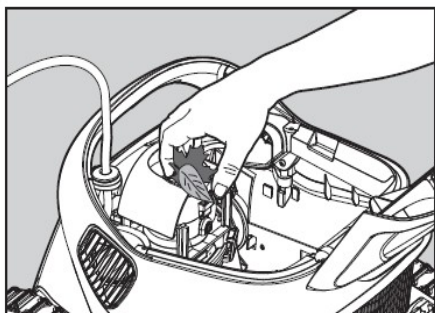
obr. R



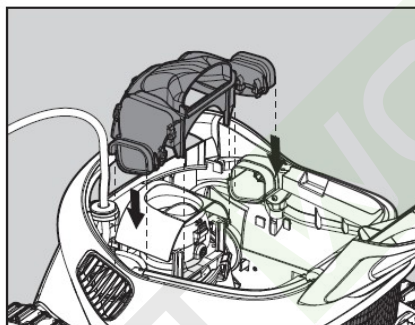
obr. S



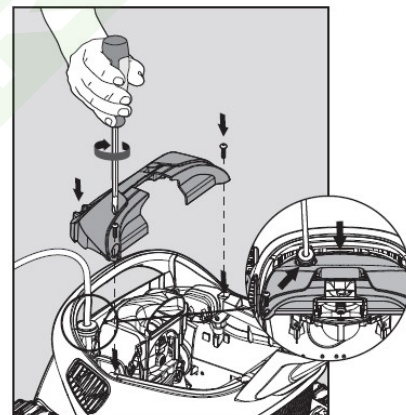
obr. T



obr. U



obr. V



obr. Z

Údržba při použití týdenního časovače:

Při použití týdenního časovače pravidelně čistěte filtrační systém vysavače. Z hlediska životnosti stroje (plastových dílů, kartáčů, filtračních košů atd.) je výhodné neponechávat vysavač trvale v bazénové vodě, která může negativně ovlivnit například barvu plastů.

Po každém čištění důkladně opláchněte vysavač pod proudem pitné vody a rovněž filtrační košíky zbavte veškerých nečistot. Pravidelnou údržbou předejdete případnému poškození vysavače.

2.4.3. Kabel

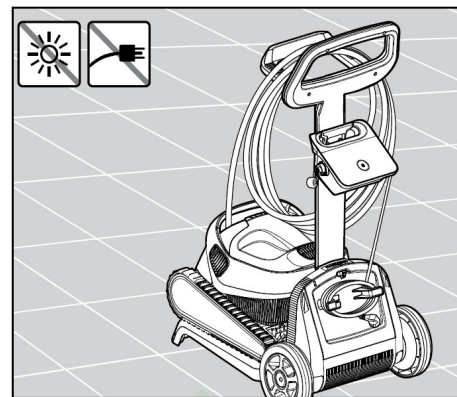
Při používání vysavače se může kabel zkroutit. Abyste zajistili správné fungování stroje, je nutno před použitím kabel rozmotat.

Upozornění: Kabel je třeba pravidelně kontrolovat, zda nedošlo k jeho poškození! Před vložením vysavače do vody kabel řádně rozmotejte a po vytažení vysavače z vody kabel řádně smotejte. Čím větší smyčky budete dělat (viz. obr. 1), v tím lepší kondici kabel bude.

2.5. Uskladnění vysavače po dobu nečinnosti

Pokud vysavač nebude po delší dobu provozován, dodržujte následující pokyny pro uskladnění:

- Odpojte vysavač z elektrické sítě.
 - Ujistěte se, že žádná voda není ve vysavači a vysavač je suchý
 - Důkladně vyčistěte filtrační koš a suchý vložte zpět.
 - Pečlivě smotejte kabel, aby nebyl překroucený ani zamotaný.
 - Uložte vysavač včetně trafo a kabelu na chráněné místo před slunečním svitem, deštěm a mrazem při teplotě 5 – 40 °C.
- Uložte vysavač na vozík včetně trafo a kabelu (obr.1).



obr. 1

2.6 Aplikace „MyDolphin™PLUS„

Než začnete aplikaci používat, zkontrolujte Podmínky nastavení:

Podmínky nastavení:

- Ujistěte se, že Váš smartphone (tablet, iPad) má operační systém iOS alespoň verze 10 nebo Android 5 .
- Ujistěte se, že je vaše smart zařízení (telefon/iPad) připojeno k Wi-Fi síti.
- Ujistěte se, že znáte uživatelské jméno a heslo k Wi-Fi síti v dosahu.
- Ujistěte se, že je ve vašem smart zařízení povolena funkce Bluetooth.
- Pokud jste uživatelem systému Android, ujistěte se, že je GPS a služba určování polohy zapnutá.
- Pokud používáte iOS 13, ujistěte se, že jste schválili oprávnění „Bluetooth“ a „Určování polohy“.

Poznámka: Vysavač S300i podporuje pouze frekvenci 2,4 GHz Wi-Fi®.

Připojení vysavače k Wi-Fi síti:

1. Stáhněte si aplikaci MyDolphin™ Plus z obchodu App Store nebo Google Play.
2. Umístěte zdroj napájení tam, kde je silný Wi-Fi signál.
3. Připojte robotický čistič ke zdroji napájení a k elektrické zásuvce. LED kontrolka připojení na napájení začne blikat modře.
4. Vložte vysavač do vody.
5. Pro spuštění robotického čističe, stiskněte tlačítko „ON“ na IoT napájení - trafo.
6. Aktivujte aplikaci MyDolphin™ Plus. Klikněte na Souhlasím a povolte všechna požadovaná oprávnění.
7. Zaregistrujte se vytvořením účtu nebo pomocí mailu nebo facebooku
8. Naskenujte QR kód. QR kód najdete na straně zdroje napájení. Případně stiskněte „Vyhledat robota ručně“ a spárujte aplikaci se svým vysavačem Dolphin (musí být zapnuté trafo).
9. Aplikace se začne párovat se zdrojem napájení. Počkejte, dokud LED kontrolka připojení začne nepřetržitě svítit modře a v aplikaci se zobrazí zpráva o úspěšné ukončení akce.
10. Připojte se k Wi-Fi síti.

11. Zadejte heslo své Wi-Fi sítě a stiskněte „POKRAČOVAT“. Po několika sekundách začne zdroj napájení blikat zeleně a modře, dokud se v aplikaci neobjeví zpráva o úspěšném ukončení akce a LED kontrolka připojení začne nepřetržitě svítit zeleně.
12. Věnujte prosím několik minut vyplnění svých údajů týkajících se záruky. Je nutné zadat pouze datum nákupu vysavače. Ostatní údaje uvádět nemusíte.
13. Zde můžete pojmenovat svůj nový robotický vysavač Dolphin.

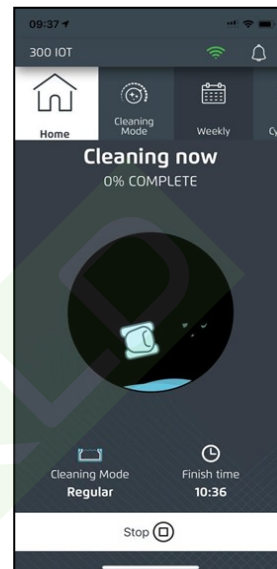
Při ovládání vysavače pomocí této aplikace musí být vysavač zapnutý.

Úvodní obrazovka zobrazuje aktuální data

- Např. dobu posledního čištění, druh zvoleného čistícího programu
- Start now – začít čištění

Tlačítka v horní části úvodní obrazovky zobrazují dostupné módy:

- Čistící mód (Cleaning Mode)
- Týdenní časovač (Weekly)
- Doba čištění (Cycle Time)
- Zpožděný start (Delay)
- Ruční ovládání (Manual Drive) – SmartPhone slouží jako dálkové ovládání
- Visuální efekty (Visualization effects)
- Podpora (Support)
- Nastavení (Settings)



Jednotlivé možnosti:

Čistící režimy (Cleaning mode)

Možnost nastavení těchto čistících módů:

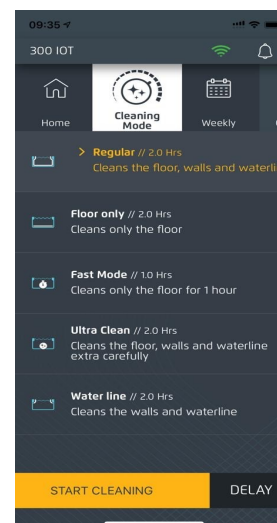
Regular / standardní čištění

Floor only / čištění pouze dna

Fast mode / rychlé čištění

UltraClean / důkladné čištění

Waterline / čištění s důrazem na vodní linii

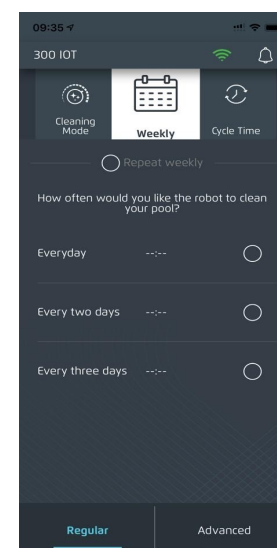


Týdenní časovač (Weekly)

- Nastavení časovače - Regular

Možnost nastavení čištění:

- každý den: Informace na trafu o zvolení tohoto módu : blikne 1 x zelené podsvětlení tlačítka ON/OFF a to se opakuje
- každé 2 dny: Informace na trafu o zvolení tohoto módu : blikne 2 x zelené podsvětlení tlačítka ON/OFF a to se opakuje
- každé 3 dny: Informace na trafu o zvolení tohoto módu : blikne 3 x zelené podsvětlení tlačítka ON/OFF a to se opakuje



- **Pokročilé nastavení časovače – Advanced**

Možnost nastavení čištění po hodinách a dnech.

Možnost jednorázového nastavení

Možnost nastavení opakování

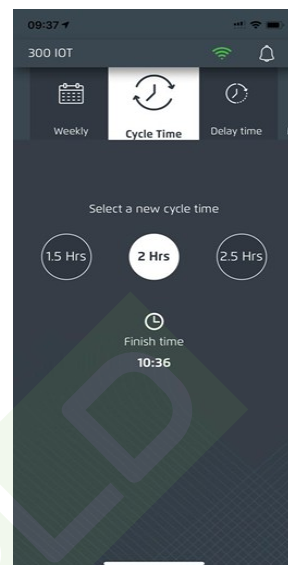
Čas čištění (Cycle time)

Možnost nastavení těchto časů:

1,5 hod

2 hod

2,5 hod.

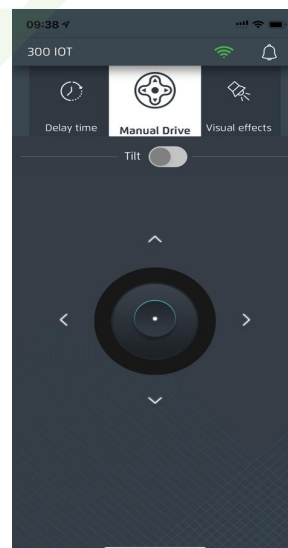


Manuální ovládání stroje (Manual Drive)

Možnost ovládání jízdy vysavače pomocí Smartphonu

Možnost výběru ovládání vysavače pohybem telefonu

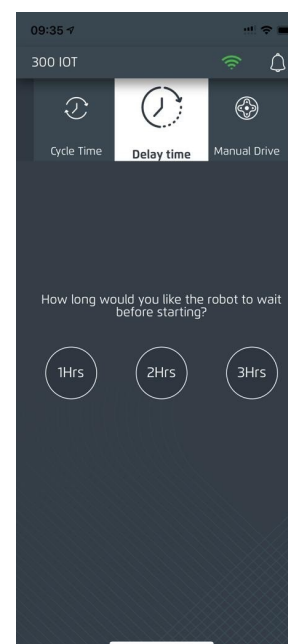
(tilt mode) nebo ovládání dotykem prstu na displeji telefonu.



Zpožděný start (Delay)

Možnost nastavení zpožděného startu 1 – 3 hod.

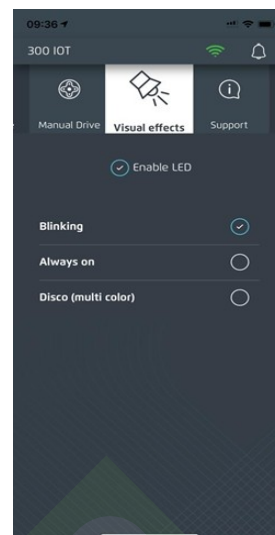
Informace na trafu o zvolení tohoto módu : bliká zeleně podsvětlení tlačítka ON/OFF



Visuální efekty – indikační diody (Vizualization effects):

Možnost nastavení:

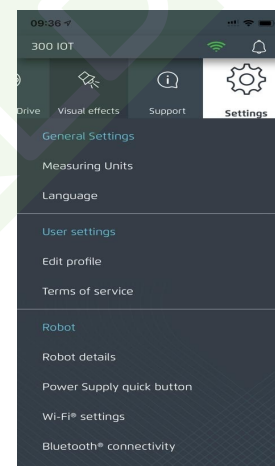
- Blinking: blikání diod na vysavači (modře)
- Always on : nepřetržité svícení diod na vysavači (modře)
- Disco (multi color): barevné blikání diod na vysavači (modrá, zelená, červená)



Nastavení (Settings)

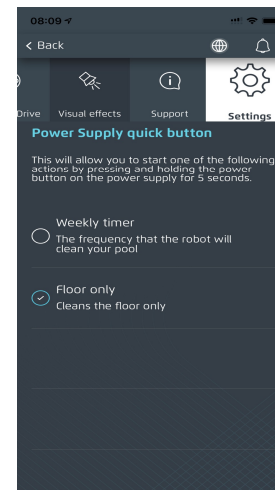
Umožňuje různá nastavení

- General : všeobecné údaje (volba jazyka, jednotek)
- User: údaje o uživateli
- Robot: zobrazuje údaje o vysavači, WiFi, připojení Bluetooth a dále možnost nastavení Power Supply quick button – Rychlý přístup do vybraného menu.



Power Supply quick button

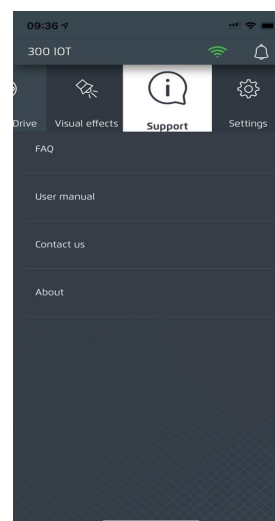
- Můžete si přednastavit jednu z následujících funkcí:
 - Weekly timer
 - Floor only
- Předvolenou funkci můžete aktivovat stisknutím tlačítka ON na trafu po dobu 5 vteřin.



Podpora

Zde naleznete:

- FAQ (odpovědi na nejčastější dotazy k provozu vysavače)
- User manual (návod)
- About (zde naleznete údaje o použité aplikaci a o vysavači)



2.7. Důležitá upozornění

- a) Nikdy nespouštějte Dolphin na suchu – to může způsobit vážné poškození zařízení a ztrátu nároku na bezplatnou opravu!
- b) Během doby, kdy Dolphin čistí Váš bazén, není dovoleno se koupat. (Nebezpečí úrazu el.proudem!)
- c) Filtrační koš vyčistěte (tekoucí vodou z řádu, nikdy ne tlakovou vodou) neprodleně po vytažení vysavače z bazénu. Pokud necháte filtrační koš s nečistotami uschnout, stává se nepoužitelným, protože ztratí svoji filtrační schopnost.
- d) Vysavač Dolphin po dobu nečinnosti uchovávejte na vozíku v dostatečné vzdálenosti od zdrojů tepla a slunečního záření, při teplotě do 40 °C, jinak by mohlo dojít k jeho poškození !
- e) Opotřebované součástky nechte vyměnit odborným servisem firmy BAZENSERVIS, s.r.o., abyste zajistili maximální účinnost čištění.
- f) Pokud se v bazénu denně používají sypké chemikálie, doporučujeme na jejich dávkování používat automatický dávkovač, aby se zamezilo tvorbě usazenin. Nespouštějte vysavač, dokud se nerozpustí všechny chemikálie, protože v opačném případě by mohlo dojít k ucpání filtračního koše nebo vyblednutí plastu (degradace barev či materiálu). Používejte pouze chemikálie určené k úpravě bazénové vody! Vysavač nesmí přijít do kontaktu ani nesmí nasát koncentrovanou chemikálii.
- g) Zařízení je určeno k tomu, aby bylo provozováno ve vodě, jejíž kvalita odpovídá Vyhlášce 238/2011 Sb. „Vyhláška, kterou se stanoví hygienické požadavky na koupaliště, sauny a hygienické limity písku v pískovištích venkovních hracích ploch“.
- h) Je nutné si uvědomit, že vysoké nebo naopak nízké teploty, popř. vysoké dávky chemikálií nebo použití v prozozech se slanou či termální vodou, nebo jinak neodpovídající parametrům Vyhlášky 238/2011 Sb, zkracují životnost některých dílů vysavače (např. pásů, kartáčů apod.). Při používání vysavače v bazénu se slanou či termální vodou je nutné po každém čištění přístroj řádně vystříkat popř. opláchnout v pitné vodě.
- i) Krabici, ve které Vám byl Dolphin dodán, si ponechte pro případ záruční nebo pozáruční opravy. K opravě zasílejte vysavač vždy v této originální krabici (včetně trafa, bez filtračního koše), aby při přepravě nedošlo k poškození stroje.
- j) Bazénový vysavač je robotické zařízení, které s maximální účinností čistí povrch Vašeho bazénu. Vzhledem k tomu, že jde o mechanické čištění, může během používání dojít k opotřebení jak samotného vysavače tak i povrchu bazénu. Toto opotřebení, popř. jemné poškrábání není důvodem k reklamaci zařízení.

2.8. Ekologická upozornění

Informace týkající se správné likvidace elektrických a elektronických spotřebičů.

Po ukončení doby životnosti nesmí být výrobek odklizen společně s běžným domácím odpadem.

Můžete jej bezplatně odevzdat na specializovaná místa zpětného odběru. Bližší informace získáte u Vašeho prodejce nebo na www.elektrowin.cz.

Oddělená likvidace elektrospotřebičů znamená prevenci negativních vlivů na životní prostředí a na zdraví, které způsobuje nevhodná likvidace. Tato likvidace umožňuje recyklaci jednotlivých materiálů a tím i významnou úsporu energií a surovin.

Aby se zdůraznily povinnosti spolupracovat při separovaném sběru, je na výrobku grafický symbol, který označuje doporučení nepoužít na jeho likvidaci tradiční kontejnery.



3. Záruka

3.1. Záruční podmínky

Při dodržování způsobu používání uvedeného v této dokumentaci ručíme, že výrobek bude mít po celou dobu záruky vlastnosti stanovené příslušnými technickými normami, technickými údaji v kap. 1 této dokumentace a to po dobu 24 měsíců ode dne převzetí objednatelem. Zákazník bere na vědomí, že materiály spotřební povahy tj. např. kartáče, pásy, filtrační koše, přední a zadní kola, ozubené kolo aktivního kartáče, pouzdra kol, apod. mohou mít výrobcem deklarovanou standardní životnost, která je kratší, než poskytnutá záruční doba. Pravidelná kontrola a případná výměna dílů, jejichž životnost je kratší než 24 měsíců, bude prováděna za úhradu.

Vyskytne-li se v záruční době vada, která nebyla způsobena uživatelem ani neodvratnou událostí (např. živelnou pohromou) a nejedná-li se o vadu součásti s nižší životností, než je uvedená záruční lhůta, bude zařízení bezplatně opraveno za předpokladu, že:

- od doby převzetí kupujícím do doby reklamace neuplynulo více než 24 měsíců,
- při obsluze byly dodržovány podmínky uvedené v této dokumentaci,
- zařízení bylo řádně udržováno dle tohoto návodu,
- byl používán pouze originální transformátor,
- zařízení nebylo násilně mechanicky poškozeno, násilně vypuštěno
- na výrobku nebyly provedeny žádné úpravy, opravy nebo neoprávněná manipulace,
- zařízení nebylo spuštěno na sucho (pro tento případ je vysavač vybaven pamětí),
- nebyl vyměněn přívod tohoto zařízení (výměna musí být provedena pouze u autorizovaného servisu firmy BAZENSERVIS s.r.o.) .

3.2. Informace o zabezpečení servisu a náhradních dílů

Záruční a pozáruční servis je prováděn na adrese dovozce:

BAZENSERVIS, s.r.o.

Čapkova 538

517 21 Týniště nad Orlicí

Tel.: 494 372 010

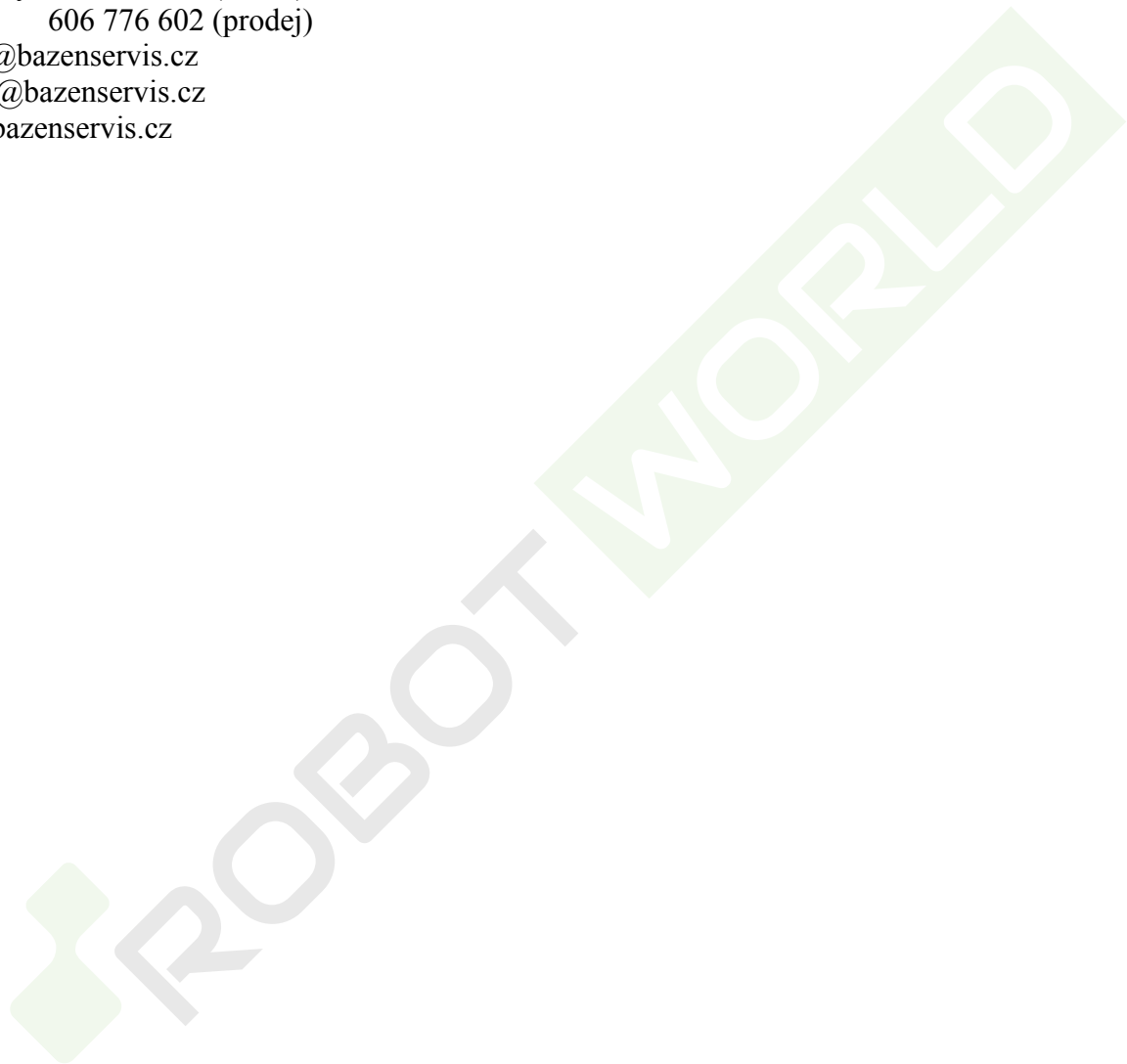
Kontakty: 602 549 828 (servis)

606 776 602 (prodej)

servis@bazenservis.cz

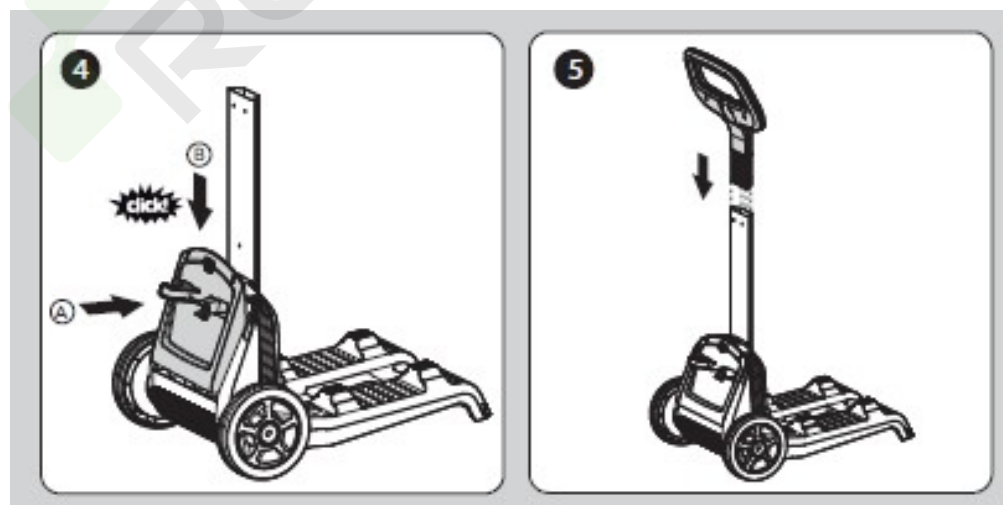
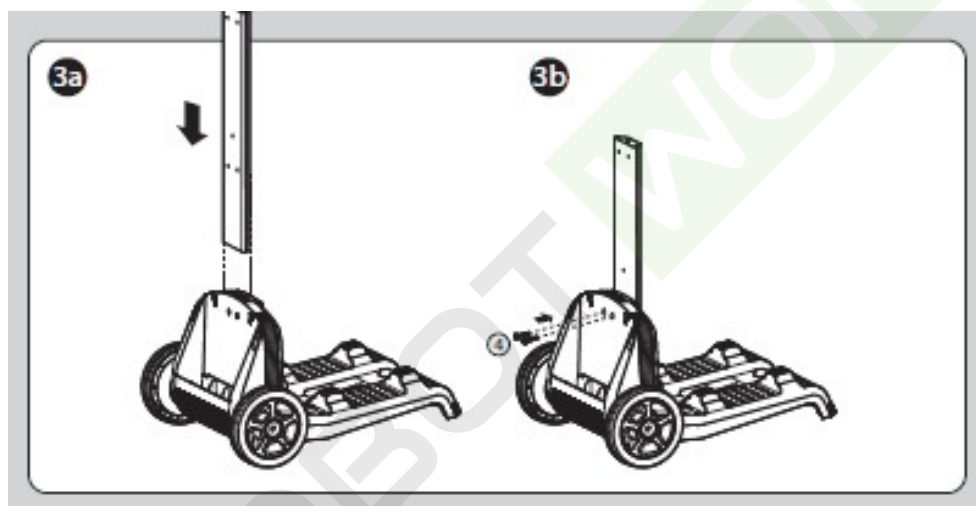
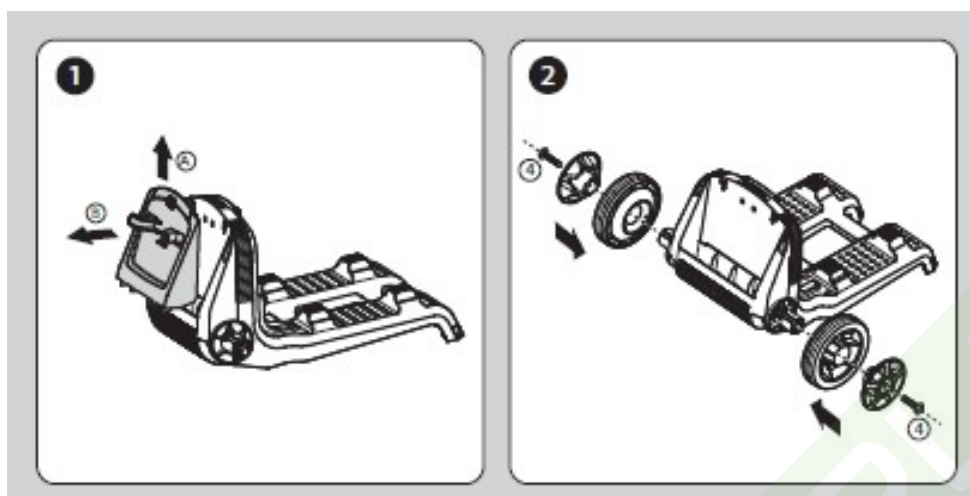
prodej@bazenservis.cz

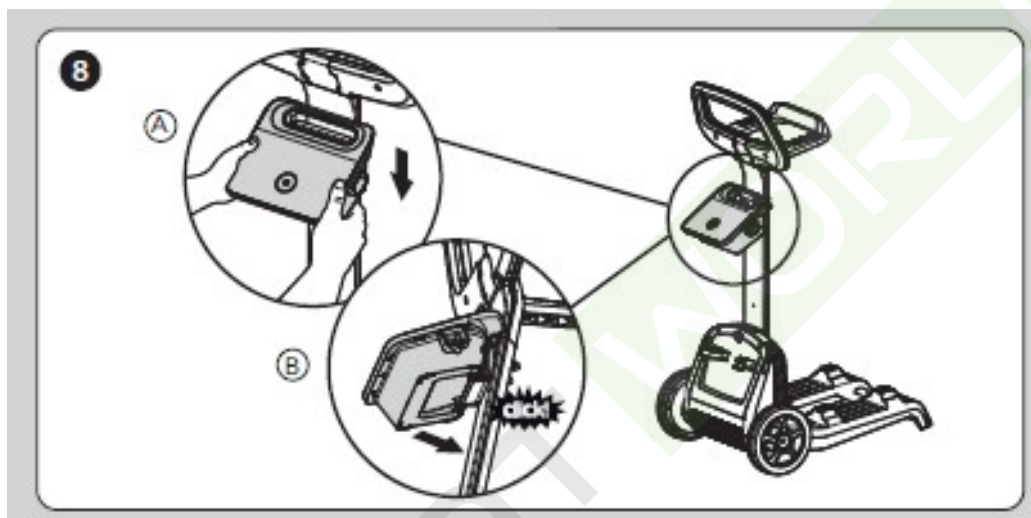
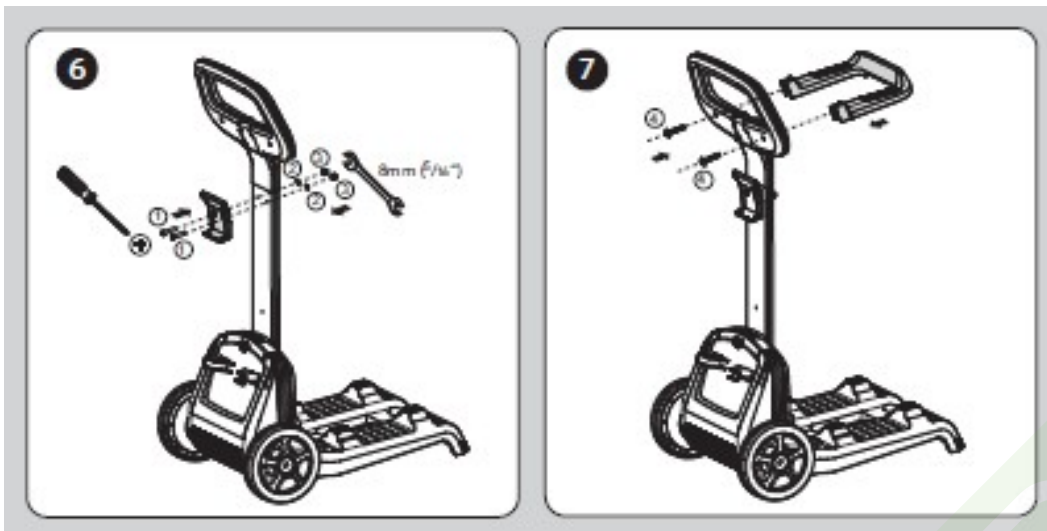
www.bazenservis.cz



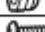



4. Návod na sestavení vozíku Caddy

Při montáži vozíku Caddy postupujte podle těchto obrázků:





①	DIN 7985 A2 M5X35		x 2
②	DIN 127B A2 M5		x 2
③	DIN 1587 A2 M5		x 2
④	WN 1412 A2 KA50X16		x 6

5. Rozkreslení náhradních dílů

