

Kokido VOLTERA 35

AKUMULÁTOROVÝ VYSAVAČ BAZÉNŮ NÁVOD K POUŽITÍ



EV35

Obsah

BEZPEČNOSTNÍ VÝSTRAHY A POKYNY	P.7
PŘÍPRAVA NA POUŽITÍ	P.10
Nabíjení baterie	P.10
Nastavení před použitím	P.12
Sestava teleskopické tyče (není součástí dodávky)	P.12
Speciální sestava teleskopické tyče (není součástí dodávky)	P.12
Příprava bazénu	P.13
PROVOZ	P.13
ČIŠTĚNÍ FILTRU	P.14
ÚDRŽBA A SKLADOVÁNÍ	P.15
LIKVIDACE BATERIE	P.16
Postup demontáže baterií	P.17
ODSTRAŇOVÁNÍ ZÁVAD	P.19

Poznámka: Fotografie/výkresy výrobku a jeho součástí jsou pouze ilustrační. Výrobek a jeho součásti zachycené/vyobrazené na obrázcích se mohou lišit podle zakoupeného modelu.


Příslušenství / součásti znázorněné v tomto návodu a ve schématech součástí nemusí být nutně použity u každého modelu.

BEZPEČNOSTNÍ VÝSTRAHY A POKYNY

Informace uvedené v tomto návodu k použití vám pomohou provozovat tento výrobek bezpečně, chránit sebe i ostatní osoby před riziky a zabránit poškození zařízení a dalšího majetku.

TENTO NÁVOD UCHOVEJTE

UPOZORNĚNÍ!

- Nejde o HRAČKU. Bazénový vysavač a jeho příslušenství uchovávejte mimo dosah dětí.
- Nikdy nenechávejte děti tento bazénový vysavač používat.
- Tento spotřebič není určen k použití osobami se sníženou tělesnou, smyslovou a mentální schopností nebo s nedostatečnými zkušenostmi a znalostmi, pokud nejsou pod dohledem nebo poučeny osobou odpovídající za jejich bezpečnost ohledně bezpečného použití spotřebiče a pokud nerozumí s tím souvisejícím rizikům.
- Děti si s tímto zařízením nesmějí hrát.
- Čištění a údržbu bazénového vysavače nesmějí provádět děti.
- Před zahájením provozu bazénového vysavače se přesvědčte, že je úplně ponořený do vody. Minimální hladina vody nutná k provozu bazénového vysavače musí dosahovat nad vypínač vysavače, když je držen v kolmé poloze. Provoz bazénového vysavače, který není správně ponořený, by mohl vést k poškození zařízení a k zániku záruky.
- Maximální provozní hloubka je 3 metry (9,8 stop).
- Maximální teplota vody: 5°C (41°F) –35°C (95°F)
-  Odpojitelný zdroj (externí adaptér).
- K nabíjení bazénového vysavače je nutné použít výhradně externí nabíječku a nabíjecí adaptér dodaný s výrobkem.
- K nabíjení baterie používejte výhradně odpojitelný zdroj (číslo modelu externího adaptéru: DSS12D-0841000-B / DSS12D-0841000-C / DSS12D-0841000-D/ LX084100U), který je dodán s tímto bazénovým vysavačem.
- Připojte externí adaptér ke zdroji napájení přes proudový chránič (RCD) / zemní přerušovač obvodu (GFCI). V případě pochyb se obraťte na kvalifikovaného elektrikáře.
- Bazénový vysavač nepoužívejte, pokud na něm zjistíte nějakou závadu.
- Poškozené součásti nahrazujte výhradně součástmi, které jsou schváleny dodavatelem nebo výrobcem.
- Vypněte napájení, odpojte externí zdroj od sítě a nejdříve odpojte externí zdroj od nabíjecího adaptéru a potom od adaptéru odpojte bazénový vysavač.
- Před zahájením pravidelné údržby - například čištění filtru a nabíjecích kontaktů - odpojte bazénový vysavač od sítě a zkontrolujte, že je vysavač vypnutý.
- Nepokoušejte se vyměňovat zabudovanou nabíjecí Li-Ion baterii.

- Při nabíjení se NEDOTÝKEJTE bazénového vysavače, externího zdroje a nabíjecího adaptéru mokřýma rukama a bez bot.
- Tento bazénový vysavač by neměl být používán, když jsou ve vodě lidé nebo zvířata.
- NEPOUŽÍVEJTE tento bazénový vysavač bez nainstalovaného pytlového nebo košového filtru, protože by to vedlo k zániku záruky.
- Nebezpečí nasátí: Tento bazénový vysavač vytváří podtlak. Za provozu vysavače se nedotýkejte jeho sacího otvoru vlasy, částmi těla ani volnými částmi oděvu.
- Nikdy nevkládejte části těla, oděvu ani jiné předměty do otvorů a pohyblivých součástí bazénového vysavače.
- Vysavač nepoužívejte k vysávání toxických látek, vznětlivých a hořlavých kapalin (například benzínu) za přítomnosti výbušných nebo hořlavých výparů.
- V žádném případě se nepokoušejte bazénový vysavač sami rozmontovávat a vyměňovat oběžné kolo, elektromotor a baterii.
- Oběžného kola se nikdy nedotýkejte prsty ani jinými předměty.
- Demontáž zabudované baterie před její likvidací musí provést kvalifikovaný technik.
- Tento bazénový vysavač obsahuje baterii, jejíž demontáž smějí provádět výhradně kvalifikované osoby.
- Před demontáží baterie je nutné bazénový vysavač odpojit od napájení.
- Podrobnosti týkající se recyklace/likvidace baterie naleznete v části „LIKVIDACE BATERIE“ tohoto návodu a další informace získáte od místních úřadů.
- Baterie musí být zlikvidována bezpečně v souladu s místními vyhláškami a předpisy.

- Externí zdroj a nabíjecí adaptér:
 - Externí zdroj a nabíjecí adaptér nikdy nepoužívejte k ničemu jinému než k nabíjení baterie bazénového vysavače, v jehož balení byly dodány.
 - Externí zdroj a nabíjecí adaptér nepoužívejte venku a nevystavujte je dešti, vlhkosti, působení kapalin a tepla.
 - Transformátor (neboli externí zdroj) musí být umístěn mimo zónu 1.
 - Externí zdroj a nabíjecí adaptér udržujte mimo dosah dětí.
 - Externí zdroj a nabíjecí adaptér nepoužívejte, pokud zjistíte jejich poškození.
 - Na externí zdroj a nabíjecí adaptér NESÁHEJTE mokřýma rukama.
 - Při nabíjení se NEDOTÝKEJTE bazénového vysavače, externího zdroje a nabíjecího adaptéru mokřýma rukama a bez bot.

- Když nabíjecí zdroj nepoužíváte, vypojte jej ze zásuvky.
- Nikdy se nepokoušejte externí zdroj a nabíjecí adaptér rozebírat.
- Pokud je přívodní kabel externího zdroje poškozený, musí výměnu externího zdroje provést výrobce nebo pracovník jeho servisu.
- Před nabíjením musí být bazénový vysavač a nabíjecí adaptér úplně suché.

UPOZORNĚNÍ!

- Tento bazénový vysavač je určen pouze k použití pod vodou; nejde o univerzální vysavač. **NEPOUŽÍVEJTE** jej k žádnému jinému účelu než k čištění vašeho bazénu/lázně.
- Používejte výhradně originální příslušenství dodané s tímto výrobkem.
- Bazénový vysavač **NEPOUŽÍVEJTE** bezprostředně po šokové dezinfekci bazénu. Doporučuje se nechat vodu v bazénu cirkulovat alespoň 24-48 hodin.
- Pokud hodláte bazénový vysavač použít v bazénu se slanou vodou, před jeho ponořením do bazénu se přesvědčte, že se veškerá sůl rozpustila.
- Tento vysavač **NEPOUŽÍVEJTE** v jednom bazénu současně s jiným automatickým čisticím zařízením.
- Nepoužívejte tento výrobek k vysávání tvrdých a ostrých předmětů. Mohlo by dojít k poškození vysavače a jeho filtru.
- Při čištění schodů bazénu postupujte s opatrností.
- Abyste zabránili poškození externího zdroje a nabíjecího adaptéru, nenoste bazénový vysavač za kabel externího zdroje / nabíjecího adaptéru ani neodpojujte kabel od zdroje a nabíjecího adaptéru tahem za kabel.
- Bazénový vysavač nabíjejte uvnitř v suché místnosti s dobrou ventilací a teplotou prostředí mezi 5°C (41°F) a 35°C (95°F).
- **NENECHÁVEJTE** bazénový vysavač nabíjet déle než 10 hodin.
- Pokud nehodláte bazénový vysavač delší dobu používat, odpojte jej od nabíjecího adaptéru, vlhkou utěrkou očistěte vysavač a jeho příslušenství a suchou utěrkou vysušte. Před uskladněním zkontrolujte, že stav nabití baterie je mezi 30 % až 50 %. Skladujte vysavač v dobře větraném prostoru mimo dosah slunečního záření, tepla, zdrojů vznícení, bazénových chemikálií a dětí. Při dlouhodobém skladování nikdy nenechávejte bazénový vysavač zapojený. Jeho dobíjení provádějte každé tři měsíce.

Výše uvedené výstrahy a upozornění nezahrnují veškerá rizika a/nebo nebezpečí zranění. Majitelé bazénů/lázní by při použití tohoto výrobku měli vždy postupovat se zvýšenou opatrností a řídit se zdravým rozumem.

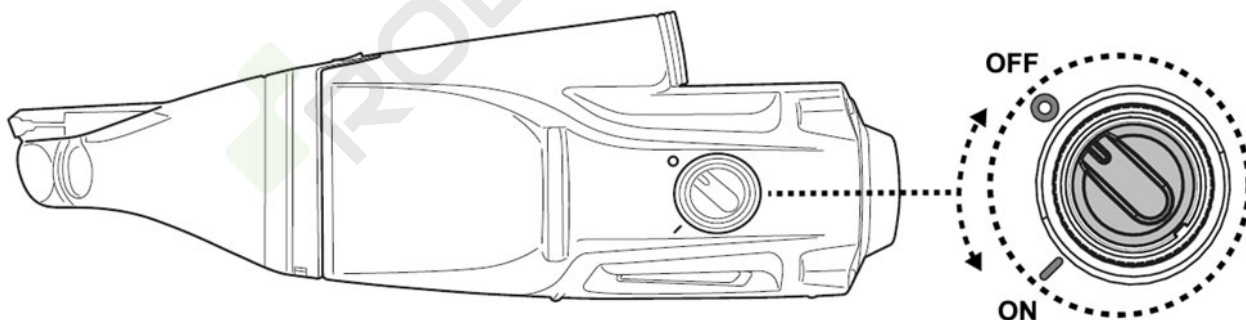
PŘÍPRAVA NA POUŽITÍ

Nabíjení baterie

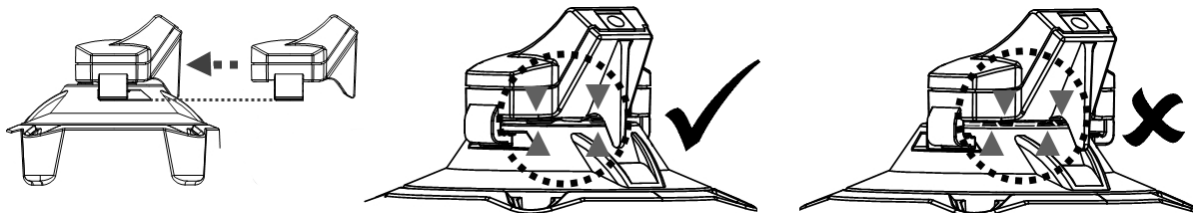
DŮLEŽITÁ POZNÁMKA: Před prvním použitím bazénový vysavač plně nabijte (přibližně 6 hodin).

VÝSTRAHA!

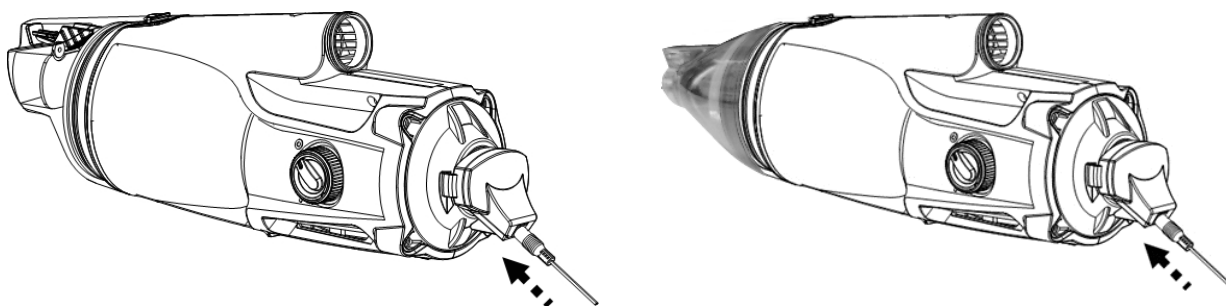
- Používejte výhradně dodaný originální externí zdroj a nabíjecí adaptér.
 - Před přípravou k provozu a nabíjením musí být bazénový vysavač a nabíjecí kontakty adaptéru dokonale suché. (TIPY: K vysušení nabíjecích kontaktů použijte vatičku)
 - Nabíjení musí být prováděno v interiéru, v dobře větrané místnosti mimo dosah slunečního záření, dětí, tepla, zdrojů vznícení a při teplotě mezi 5°C (41°F) a 35°C (95°F).
 - Externí zdroj a nabíjecí adaptér nepoužívejte, pokud zjistíte jejich poškození.
 - Nabíjecí kontakty jsou vodotěsné. Zbytky vody na nabíjecích kontaktech by mohly vést k přirozenému vzniku korozních skvrn (vedlejší produkt chemické reakce mezi vodou a elektrickým proudem). Tyto skvrny však lze odstranit lehkým vydrhnutím vatičkou navlhčenou v citronové šťávě nebo octu.
 - Před nabíjením se ujistěte, že je vysavač vypnutý.
1. Položte zařízení na rovnou plochu. Před nabíjením zkontrolujte, že je bazénový vysavač vypnutý přepnutím vypínače ON/OFF do polohy OFF.



2. Nasuňte háček nabíjecího adaptéru do bočního výřezu na spodní straně tělesa vysavače až na doraz. Zkontrolujte, že se jejich nabíjecí kontakty dotýkají.



3. Zapojte konektor externího zdroje do nabíjecího portu nabíjecího adaptéru.



4. Připojte externí zdroj ke zdroji napájení. Jakmile se zahájí nabíjení bazénového vysavače, kontrolka na externím zdroji se rozsvítí červeně. Plného nabití je obvykle dosaženo přibližně za 4-6 hodin. Když je bazénový vysavač téměř nabitý, kontrolka se rozsvítí zeleně.

POZNÁMKA: pokud motor vydává neobvyklý zvuk, zkontrolujte, že je vypínač přepnutý do polohy OFF.

• Okamžitě odpojte externí zdroj od sítě, pokud zjistíte jeden z následujících jevů:

- Nepříjemný nebo neobvyklý zápach
- Nadměrné zahřívání
- Deformace, praskliny, netěsnosti
- Kouř

5. Po dokončení nabíjení odpojte externí zdroj od elektrické sítě a odpojte nabíjecí adaptér od zařízení a externího zdroje.

Bazénový vysavač může na plné nabití normálně fungovat až 30 minut (nabíjení po dobu 4-6 hodin)

Poznámka: Pravidelně čistěte filtrační vak / filtr. Nadměrné množství nečistot uvnitř filtračního vaku / filtru zvyšuje zatížení elektromotoru a zkracuje dobu provozu.

INFORMACE: Nabíjecí Li-Ion baterie je klasifikována jako spotřební díl. Její životnost je omezená a její schopnost udržet elektrický náboj se postupně snižuje. Opakovaným nabíjením a vybíjením při provozu se provozní doba bazénového vysavače bude postupně snižovat..

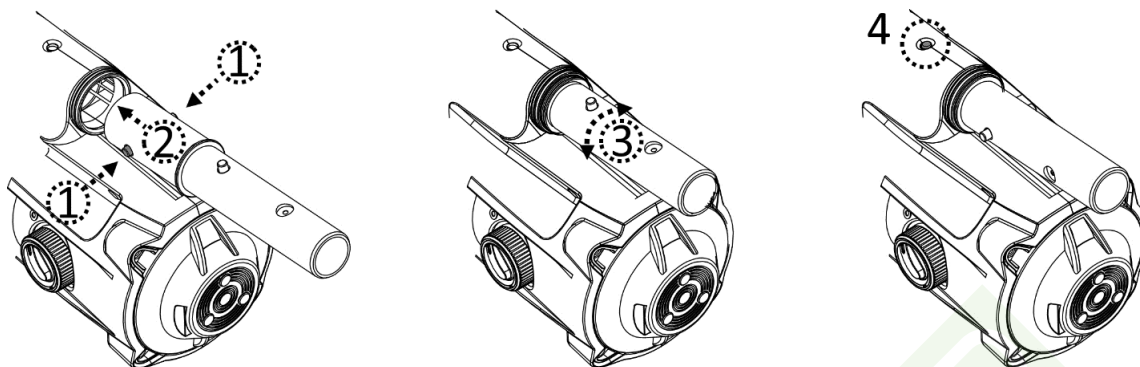
Když baterie dosáhne konce své životnosti, zajistěte její likvidaci podle pokynů uvedených v části „LIKVIDACE BATERIE“.

POZNÁMKA: Před opětovným nabitím nechte bazénový vysavač v klidu po dobu 30 až 40 minut.

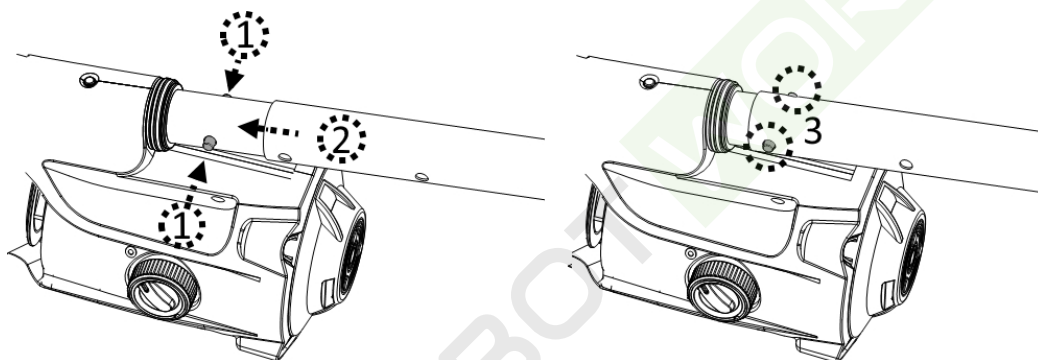
Nastavení před použitím

Sestava teleskopické tyče (není součástí dodávky) (pouze pro EU a USA)

Stiskněte boční kolíky na spojce teleskopické tyče a zasuňte ji do tělesa vysavače. Otočte spojku kterýmkoli směrem, dokud kolík nezapadne do otvoru, jak je to znázorněno na nákresu.

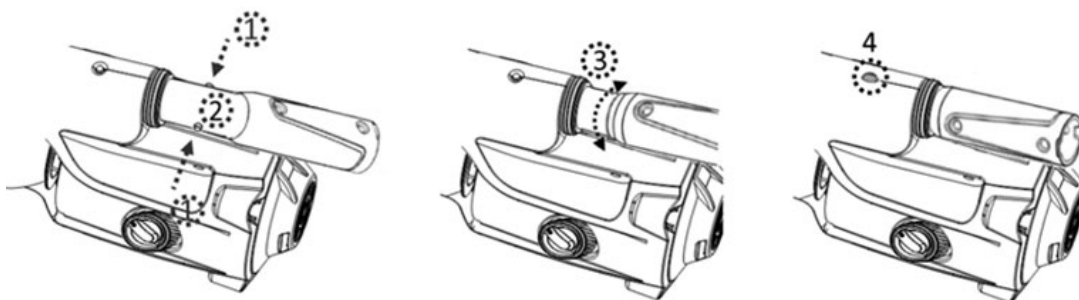


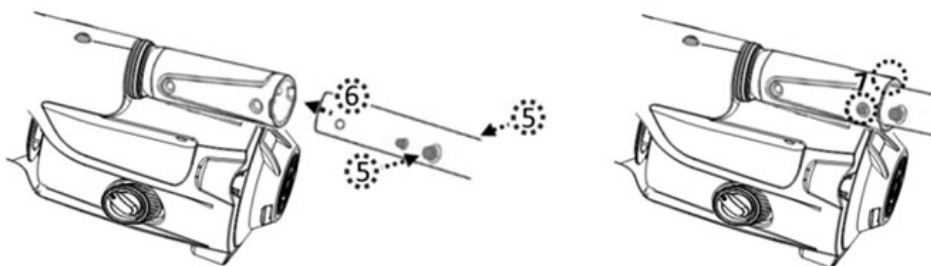
Zasuňte teleskopickou tyč do spojky tyče. Stiskněte boční kolíky spojky a zasuňte tyč hlouběji, dokud kolíky nezapadnou do otvorů v tyči.



K uvolnění teleskopické tyče stiskněte současně oba boční kolíky a tyč vytáhněte.

Speciální sestava teleskopické tyče (není součástí dodávky) (pouze pro Austrálii a Nový Zéland)
Zasuňte konec (se dvěma bočními kolíky) spojky speciální teleskopické tyče do vysavače podle obrázku, aby došlo k zajištění bočních kolíků v zamykacím otvoru spojky tyče na zadní straně. Připevněte speciální teleskopickou tyč (s vnitřní svorkou) ke spojce tyče podle nákresu:





Příprava bazénu

- Pokud je spodní strana bazénu (fólie, PP, ...) v kontaktu s kameny, kořeny nebo zkorodovaným kovem, před použitím bazénového vysavače je odstraňte. V případě potřeby si vyžádejte asistenci kvalifikovaného odborníka.
- Pokud je bazénová stěna (fólie, PP, ...), poškozená nebo zkrabatělá, obraťte se na kvalifikovaného odborníka, který provede potřebné opravy nebo výměnu vložky před tím, než budete moci použít bazénový vysavač.
- Pokud máte bazén se slanou vodou, před ponořením vysavače do bazénu se přesvědčte, že se veškerá sůl rozpustila.

PROVOZ

UPOZORNĚNÍ!

- Zkontrolujte, že je bazénový vysavač vypnutý.
- Bazénový vysavač nepoužívejte, pokud na něm zjistíte nějakou závadu.
- V důsledku možného úniku maziva aplikovaného na O-kroužek může dojít k výskytu olejových skvrn.
- Tento bazénový vysavač nepoužívejte, když jsou ve vodě lidé nebo zvířata.
- Před zahájením provozu bazénového vysavače se přesvědčte, že je úplně ponořený do vody. Minimální hladina vody nutná k provozu bazénového vysavače musí dosahovat nad vypínač vysavače, když je držen v kolmé poloze. Provoz bazénového vysavače, který není správně ponořený, by mohl vést k poškození zařízení a k zániku záruky.
- Bazénový vysavač **NEPOUŽÍVEJTE** bez nainstalovaného neporušeného filtračního vaku / filtru. Použití vysavače bez neporušeného filtračního vaku / filtru bude mít za následek **ZÁNİK** záruky.
- **NENECHÁVEJTE** bazénový vysavač ve vodě, když jej nepoužíváte.

- 1) Bazénový vysavač přineste k okraji bazénu / vířivky. Ponořte bazénový vysavač do vody a jeho provoz spustíte otočením spínače ON/OFF do polohy ON.

UPOZORNĚNÍ! Bazénový vysavač musí při ponoření do bazénu vždy směřovat směrem dolů. Jinak by mohlo dojít k ohnutí spojky tyče a k poškození.

- 2) Při vyjímání bazénového vysavače z bazénu / vířivky vysavač zdvihněte, přičemž musí směřovat směrem dolů, a nechte vytéct vodu z vypouštěcího ventilu. Voda vyteče spojkou rukojeti/tyče a vypouštěcími otvory v komoře rukojeti na zadní straně.

UPOZORNĚNÍ! Bazénový vysavač musí při vytahování z bazénu vždy směřovat směrem dolů. Jinak by mohlo dojít k ohnutí spojky tyče s následným poškozením vysavače.

- 3) Po každém použití vypláchněte bazénový vysavač čistou vodou. **NEPOUŽÍVEJTE** žádný čisticí prostředek.

VYPRAZDŇOVÁNÍ FILTRU

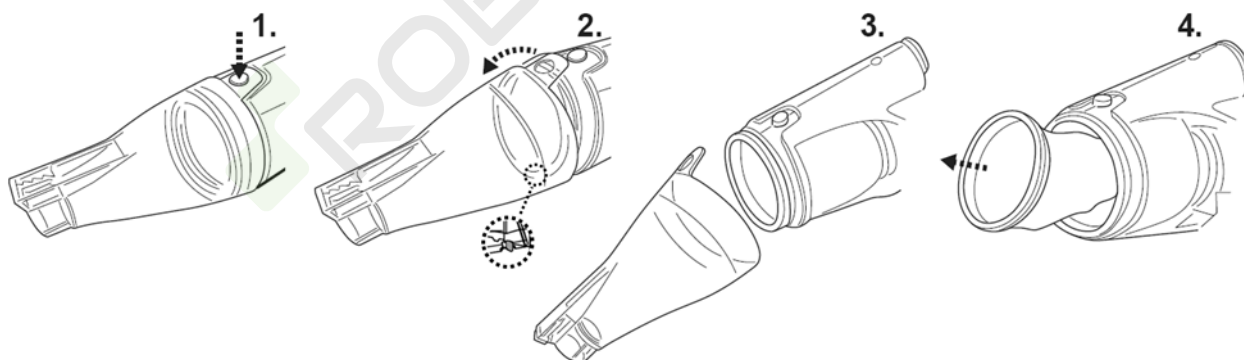
UPOZORNĚNÍ! Použití bazénového vysavače bez filtračního vaku / filtru bude mít za následek **ZÁNİK** záruky.

Abyste zajistili maximální čisticí účinek, vyčistěte filtrační vak / filtr před každým použitím i po něm.

UPOZORNĚNÍ! Pokud se bazénový vysavač nabíjí, odpojte externí zdroj od elektrické zásuvky a bazénový vysavač od nabíjecího adaptéru. Zkontrolujte, že je bazénový vysavač vypnutý.

• Vyprázdnění filtračního vaku / filtru

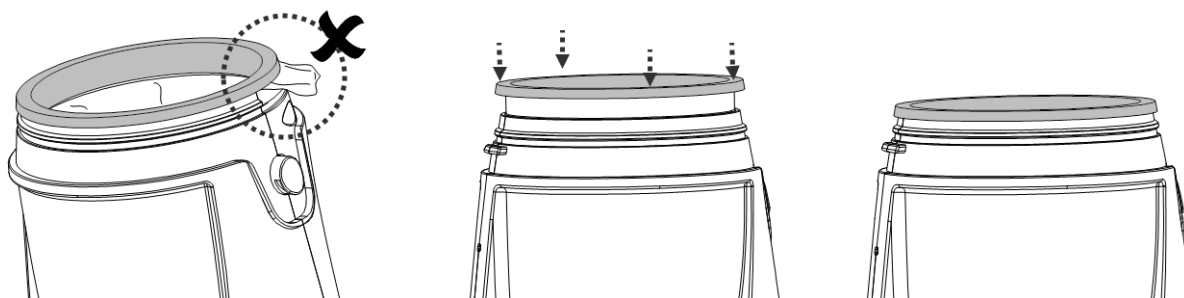
1. Položte vysavač na rovnou plochu.
2. Stisknutím zamykacího tlačítka uvolněte zamykací otvor na průhledném zásobníku. Vysuňte zásobník, dokud se výřez na spodní straně zásobníku neuvolní z háčku na spodní straně těla vysavače. Z těla vysavače vyjměte filtrační vak / filtr.



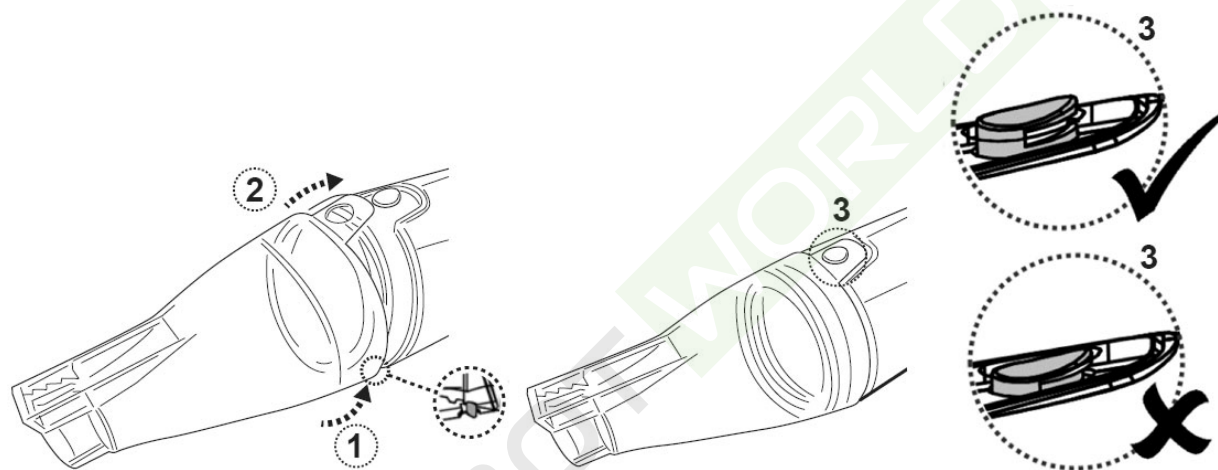
UPOZORNĚNÍ! Poškozený filtrační vak / filtr před dalším použitím vyměňte za nový.

3. Odstraňte nečistoty a vypláchněte filtrační vak / filtr vodou. Pokud je nutné filtrační vak / filtr vykartáčovat, použijte k čištění filtrační vak / filtr měkký kartáč a postupujte jemně a opatrně.

4. filtrační vak / filtr umístěte zpět do těla vysavače. filtrační vak / filtr musí být úplně zasunut do těla vysavače. Zkontrolujte, že je síťka úplně zasunuta do těla vysavače a nevyčnívá ven.



Při zpětné montáži zásobníku nejdříve slícujte výřez v zásobníku s háčkem na těle vysavače a potom zásobník zatlačte do těla vysavače. Zkontrolujte, že došlo k zajištění zamykacího otvoru na průhledném zásobníku zamykacím tlačítkem.



ÚDRŽBA A SKLADOVÁNÍ

POZNÁMKA:

1. Po každém použití očistěte a vysušte nabíjecí kontakty, aby nedošlo k vytvoření korozních skvrn (vedlejší produkt přirozené chemické reakce mezi vodou a elektrickým proudem). Tyto skvrny však lze odstranit lehkým vydrhnutím vatičkou navlhčenou v citronové šťávě nebo octu.
2. Během skladování dochází k samovolnému vybíjení baterie. Před uskladněním zkontrolujte, že stav nabití baterie je mezi 30 % až 50 %.
3. Když vysavač nepoužíváte, je nutné baterii nabít alespoň jednou za tři měsíce.
 - Odpojte externí zdroj od elektrické zásuvky a potom odpojte konektor zdroje od nabíjecího adaptéru.
 - Demontujte z bazénového vysavače příslušenství. V případě potřeby opláchněte vysavač a příslušenství čistou vodou. **NEPOUŽÍVEJTE** čisticí prostředek.
 - Nezapomeňte vylít vodu ze zařízení, rukojeti a spojky tyče.
 - K očištění bazénového vysavače a příslušenství použijte vlhkou utěrku.

- Vysavač i příslušenství uložte v dobře větrané místnosti mimo dosah slunečního záření, dětí, tepla, zdrojů vznícení a bazénové chemie. Skladovací teplota by měla být 10°C – 25°C (50°F – 77°F). POZNÁMKA: Vyšší teplota by mohla během skladování omezit životnost baterie.

UPOZORNĚNÍ!

- Nikdy se nepokoušejte bazénový vysavač rozebírat.
- V žádném případě se nepokoušejte bazénový vysavač sami rozmontovávat a vyměňovat oběžné kolo, elektromotor a baterii.

UPOZORNĚNÍ!

- Nadměrné teplo může poškodit baterii a zkrátit její životnost. Obráťte se na prodejce s požadavkem na výměnu baterie, pokud zjistíte jedno z následujících:
 - Baterii nelze plně dobít.
 - Výdrž baterie se výrazně zkrátí. Sledujte a zaznamenejte si výdrž baterie při několika počátečních použití (při plném nabití). Tyto záznamy použijte pro srovnání s výdrží baterie zjištěnou v budoucnosti.
 - Před likvidací vysavače je nutné baterii vyjmout.
 - Před vyjmutím baterie odpojte zdroj bazénového vysavače z elektrické zásuvky.
 - Baterii zlikvidujte bezpečně a v souladu s platnými místními směrnici a předpisy.
- POZNÁMKA: Nesprávná údržba může snížit životnost baterie a ovlivnit její kapacitu.

LIKVIDACE BATERIE (tento úkon musí provést autorizovaný technik)

Baterie vašeho bazénového vysavače je bezúdržbová Li-Ion baterie, kterou je nutné správně zlikvidovat. Je u ní vyžadována recyklace; další informace si vyžádejte od místních úřadů.

UPOZORNĚNÍ! Nikdy se nepokoušejte baterii rozebírat.

- Před tím, než začnete nakládat s baterií odpojenou od bazénového vysavače, odložte veškeré šperky, jako jsou prsteny, náramky, řetízky a hodinky.
- Baterie může způsobit zkrat dostatečně silný na to, aby prsten (nebo jiný předmět) roztavil, což může vést k závažným popáleninám.
- Při vyjímání baterie použijte ochranu očí, rukavice a ochranný oděv.
- Kabelů se vůbec nedotýkejte a nedopusťte, aby se dostaly do kontaktu s jakýmkoliv kovovými předměty, což by mohlo vést k jiskření nebo zkratování baterie.
- V blízkosti baterie ani bazénového vysavače nikdy nekuřte, zabraňte vzniku jisker a nepoužívejte otevřený plamen.
- Nevystavujte baterii působení ohně nebo intenzivního tepla, protože by to mohlo vést k výbuchu.

UPOZORNĚNÍ!

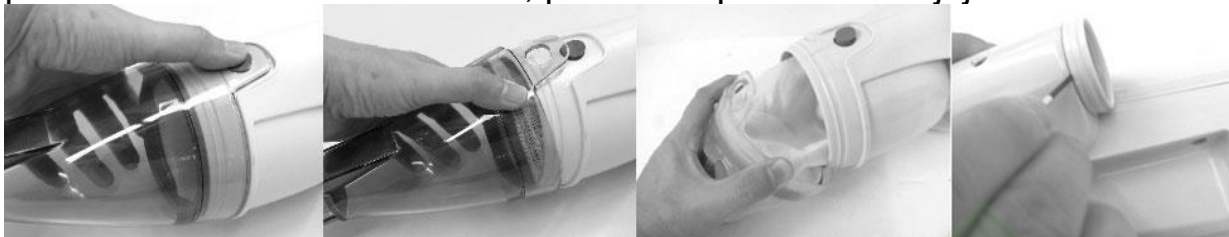
Pokud baterie netěsní, vyvarujte se kontaktu s unikající kapalinou a poškozenou baterii uložte do plastového sáčku.

- V případě kontaktu unikající kapaliny s kůží nebo oblečením ji neprodleně omyjte mýdlem a velkým množstvím vody.
- Pokud unikající kapalina vnikne do očí, okamžitě je vyplachujte chladnou tekoucí vodou alespoň po 15 minut a oči neprotírejte. Co nejdříve vyhledejte lékařskou pomoc.

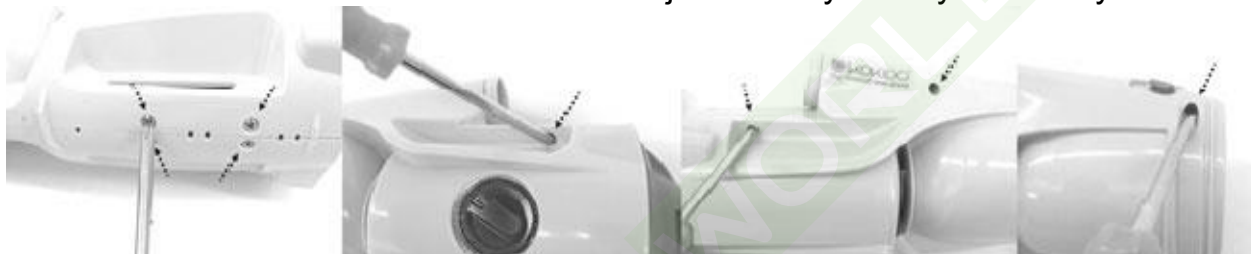
Jak vyjmout baterii určenou k likvidaci (tento úkon musí provést autorizovaný technik)

Doporučené nástroje (nejsou součástí dodávky): Křížový šroubovák a malý plochý šroubovák

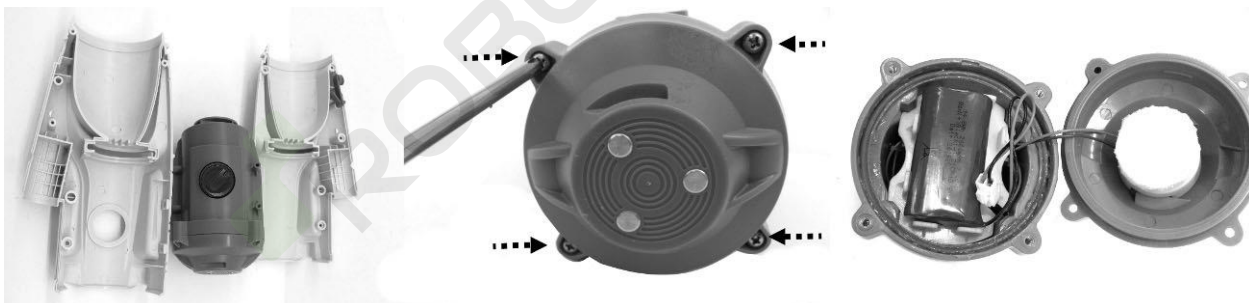
1. Stiskněte zamykací tlačítko a odpojte průhledný zásobník od těla vysavače. Pomocí malého šroubováku oddělte prstenec od těla. Pokud jde prstenec od těla oddělit obtížně, pomocí štípacích kleští jej rozstříhnete.



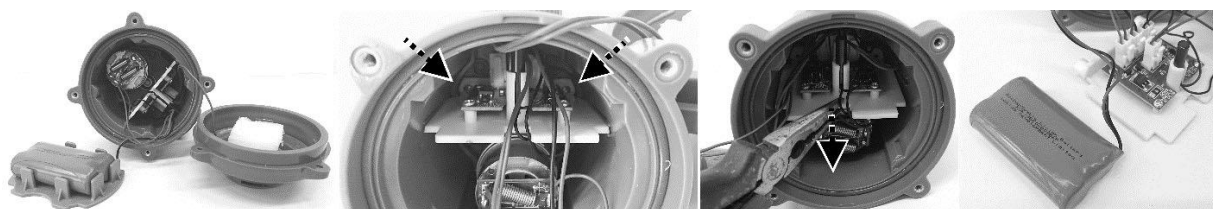
2. Pomocí křížového šroubováku odšroubujte všechny šrouby na těle vysavače.



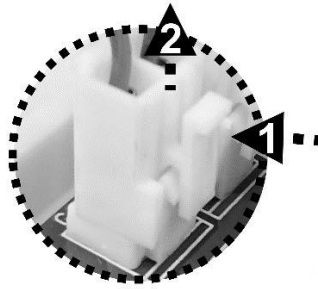
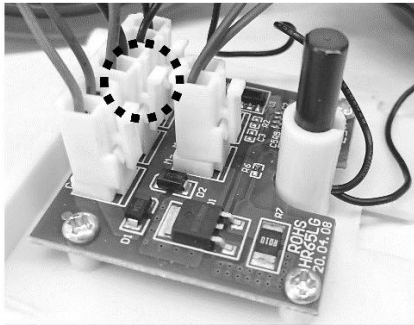
3. Rozdělte tělo na dvě poloviny, abyste získali přístup do hlavní komory. Křížovým šroubovákem demontujte kryt, abyste získali přístup k baterii.



4. Křížovým šroubovákem odšroubujte šrouby v rozích opěrné destičky, jak je to naznačeno šipkami. Kleštěmi uchopte destičku a vytáhněte ji, čímž odhalíte konektory kabelů na desce.




5. Podle nákresu najděte střední konektor, stiskněte svorku a vytáhněte ji ven. POZNÁMKA: Konektor okamžitě omotejte izolační páskou, aby nedošlo ke zkratu v důsledku kontaktu obou kabelových koncovek.



ROBOT WORLD

ODSTRAŇOVÁNÍ ZÁVAD

Problém	Možná příčina	Řešení
Bazénový vysavač nevysává nečistoty	Baterie je téměř vybitá	Nabijte baterii.
	Zablokované oběžné kolo	Vypněte vysavač a vizuální kontrolou mezery uprostřed vysavače zjistěte, jestli není oběžné kolo zablokované velkými nečistotami. V případě potřeby použijte k uvolnění nečistot malý nástroj. Pokud je to nutné, vyžádejte si další pokyny od svého prodejce. UPOZORNĚNÍ! Před zahájením servisu zkontrolujte, že je vysavač vypnutý.
	Závada oběžného kola	Obraťte se na prodejce se žádostí o výměnu oběžného kola.
	Filtrační vak/filtr je plný	Vyčistěte pytlový/košový filtr.
Z filtru unikají nečistoty	Vadná klapka sací hubice	Klapka sací trubice brání úniku nečistot z filtru. Obraťte se na prodejce se žádostí o náhradní díl a pokyny.
	Filtrační vak/filtr je poškozený.	Vyměňte filtrační vak/filtr za nový.
	Výstupní ventil vypadává.	Bez výstupního ventilu by mohlo dojít k vnikání nečistot do vysavače tímto otevřeným otvorem. Obraťte se na prodejce se žádostí o výměnu ventilu.
Spojku teleskopické tyče nelze v sestavě zajistit.	Boční kolík spojky tyče je vadný	Vyměňte spojku tyče za novou.
Bazénový vysavač je v provozu, i když spínač ukazuje, že je vypnutý.	V důsledku magnetických předmětů v blízkosti vysavače došlo k zapnutí motoru.	Přemístěte magnetické předměty a vysavač od sebe.
Bazénový vysavač nelze nabít / dobít	Poškozená baterie	Obraťte se na prodejce se žádostí o výměnu baterie. UPOZORNĚNÍ! Bazénový vysavač sami NEOTEVÍREJTE ani nevyměňujte baterii. Mohlo by to vést k vážnému nebo smrtelnému zranění a zániku záruky.
	Nabíjecí konektory na nabíjecím adaptéru a bazénovém vysavači nejsou správně spojené	Zkontrolujte, že nabíjecí adaptér správně dosedá na vysavač a že jsou jejich konektory správně spojené
	Poškozený externí zdroj	Obraťte se na prodejce se žádostí o výměnu. UPOZORNĚNÍ! Použití nesprávného externího zdroje povede k poškození bazénového vysavače / baterie a k zániku záruky.
Pohyb bazénového vysavače není plynulý	Kolečko je zablokované	Odstraňte nečistoty z kolečka.
Doba provozu je kratší než uváděná	Baterie není plně nabitá	Bazénový vysavač nabíjejte alespoň 6 hodin. POZNÁMKA: pokud na nabíjecích konektorech zjistíte výskyt skvrn povrchové koroze, odstraňte je pomocí vatičky navlhčené v citronové šťávě nebo octu
Programy na ochranu životního prostředí, evropská směrnice WEEE		
	Dodržujte předpisy Evropské Unie a pomozte chránit životní prostředí. Nefunkční elektrické zařízení odevzdejte ve specializované sběrně odpadu specializované na recyklaci elektrických a elektronických zařízení. Nevyhazujte do netříděného odpadu. V případě zařízení obsahujících vyjímatelné baterie tyto baterie vyjměte před likvidací produktu.	
	© 2021 Kokido Development Ltd. 21008019 Všechna práva vyhrazena. Tento dokument ani žádná jeho část nesmí být reprodukována ani předávána v žádné formě a žádnými prostředky, elektronicky, mechanicky, fotokopírováním, nahráváním ani jinak bez předchozího písemného souhlasu společnosti Kokido Development Ltd. (V1)	

Pokud potřebujete elektronickou kopii tohoto návodu k použití, obraťte se emailem na náš zákaznický servis: customerservice@kokido.com

TENTO NÁVOD UCHOVEJTE

Vyhrazujeme si právo k částečným či úplným změnám v tomto dokumentu, a to bez předchozího upozornění. Mezinárodní patenty v řízení.

