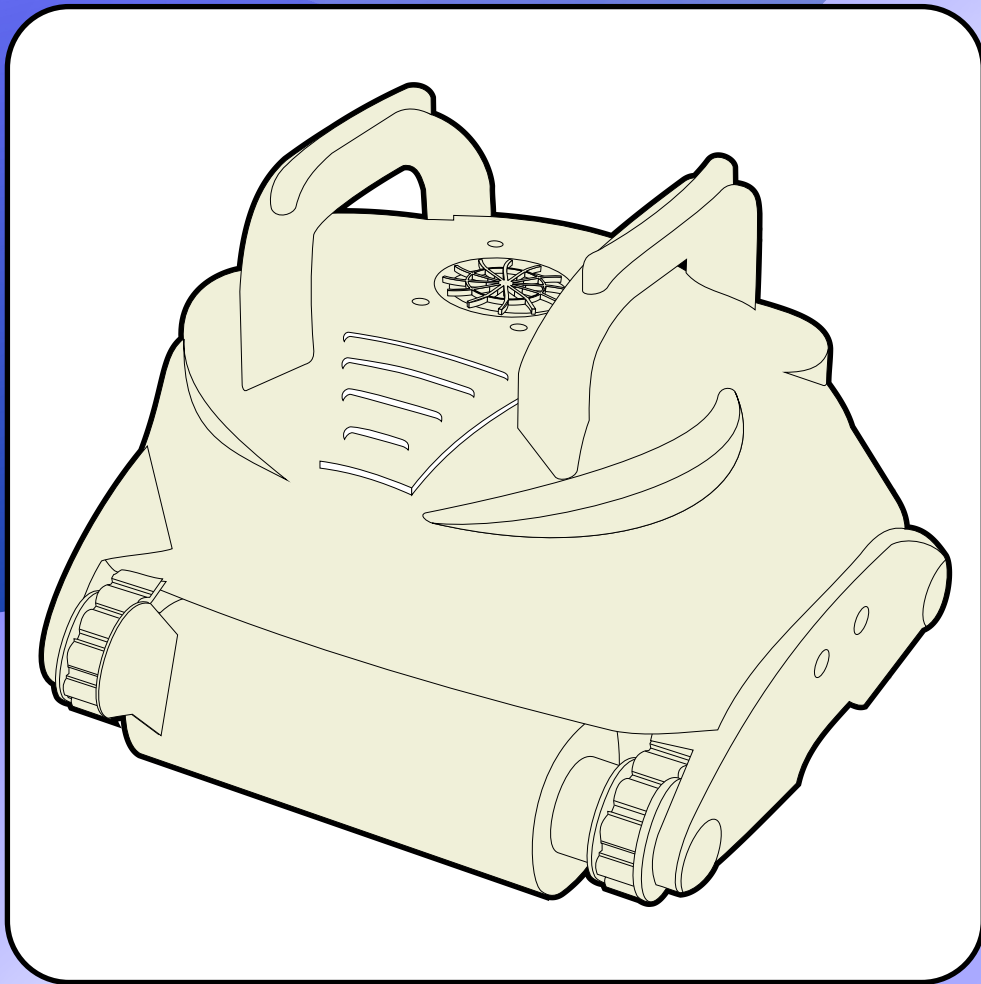


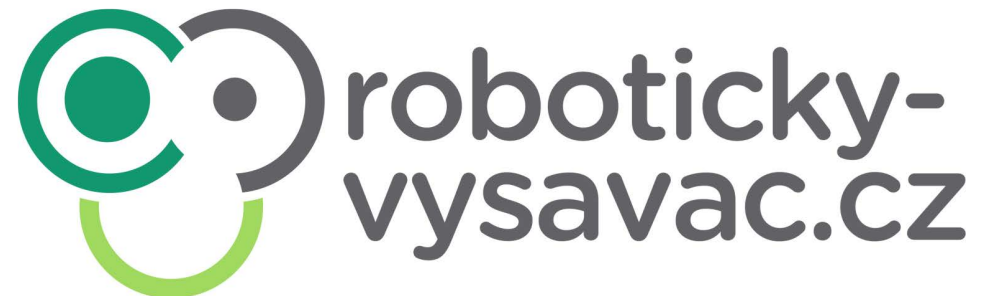
# Operating Instructions

Robotic Pool Cleaner ● Nettoyeur de Piscine ● Automatischer Schwimmbeckenreiniger  
Robot di Pulizia per Piscine ● Limpiafondos de Piscina ● Aspirador Automático de Piscina



## Automatický bazénový čistič

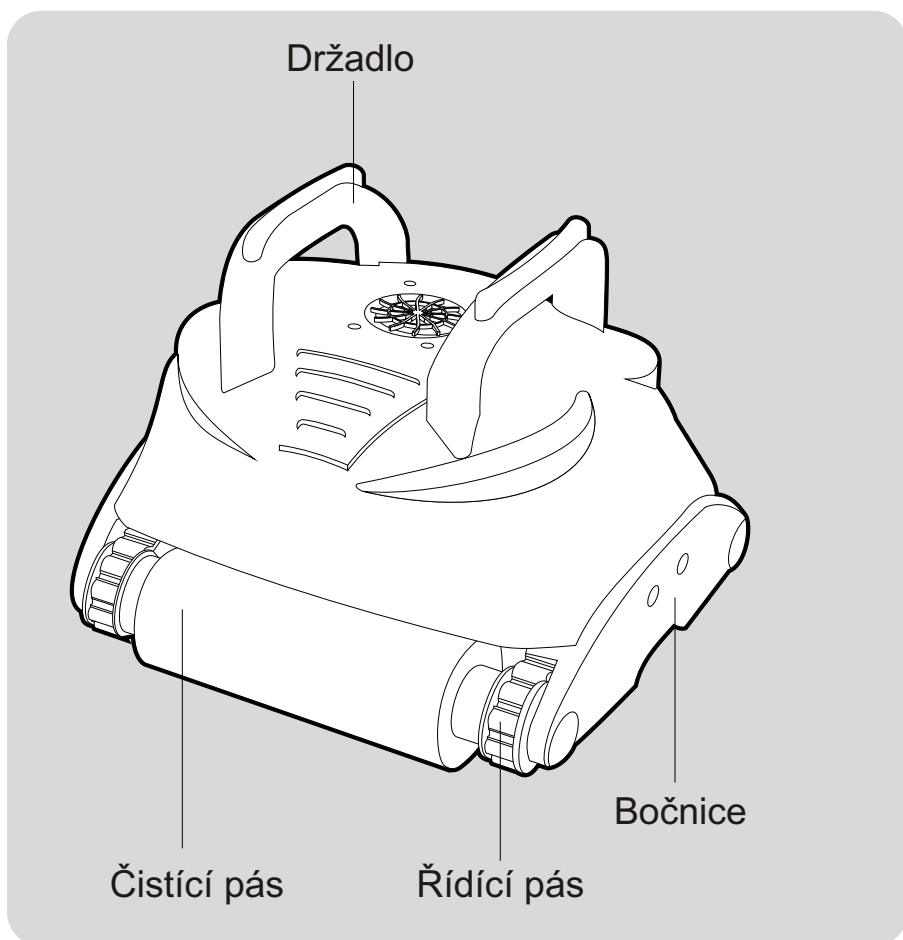
Návod na obsluhu a popis přístroje



Vážení zákazníci.

Děkujeme vám, že jste si vybrali k čištění bazénu právě náš produkt. Věříme, že se budete těšit z používání vašeho nového robota k údržbě bazénu, aby léta fungoval. Než začnete robota používat, prosím věnujte pár minut a pozorně si pročtete návod k použití.

Ještě jednou vám děkujeme, že jste si vybrali právě náš produkt.



## DŮLEŽITÉ

**VAROVÁNÍ:** Nepřepínejte bazénový čistič na „ON“ pokud není zcela ponořen ve vodě. Ovládání čističe na souši by mohlo okamžitě zapříčinit velké poškození přístroje a výsledkem by byla ztráta veškeré záruky.

Nechte čistič pobýt v bazénu na 15 až 20 minut po skončení čistícího cyklu. Nenechávejte čistič v bazénu nepřetržitě. Nikdy nezapomeňte přepnout na „OFF“ a vypnout jej z elektřiny než vytáhnete čistič z bazénu.

**VAROVÁNÍ:** Robot se nesmí používat, když jsou uvnitř bazénu lidé, popř. zvířata.

## Bezpečnostní poznámka

- Přístroj musí být zásobený skrz zbytkový proud ústrojí (RCD), které má stanovený zbytek překonávající 30 mA.
- Přípojka k okruhu by měla být shodná s místními a národními instalačními pravidly (elektrický zákoník).
- Hrubé zacházení s přístrojem může být následkem vytékání mazacího oleje.
- Je-li elektrický kabel poškozen, musí být nahrazen výrobcem nebo kvalifikovaným a odborným pracovníkem, aby se zabránilo jakýmkoliv rizikům.

# OVLÁDÁNÍ BAZÉNOVÉHO ČISTIČE

## Váš nový automatický robot obsahuje:

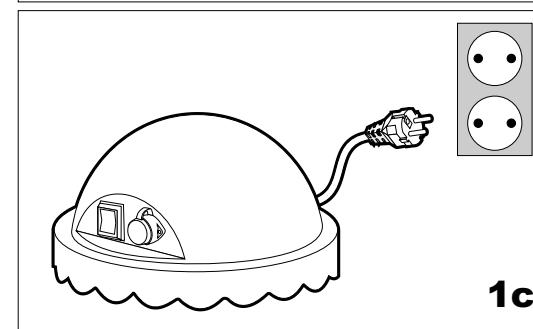
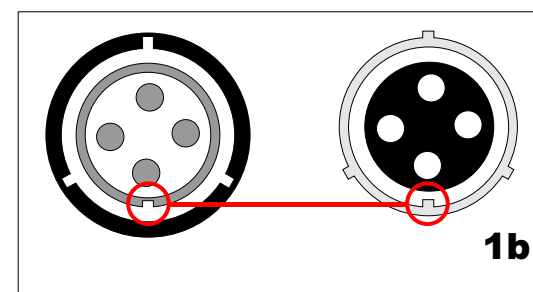
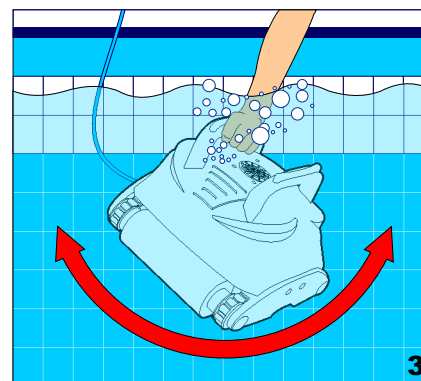
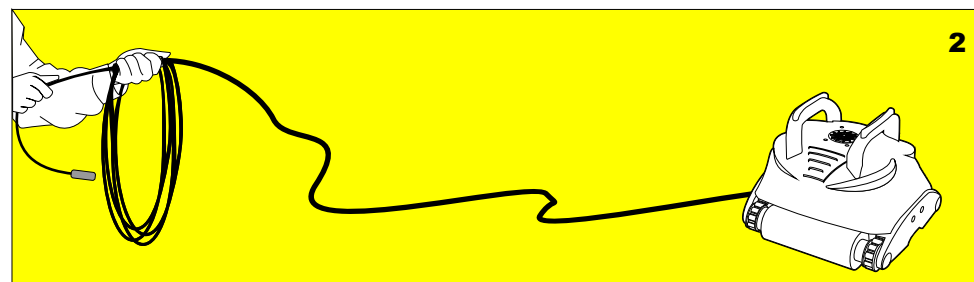
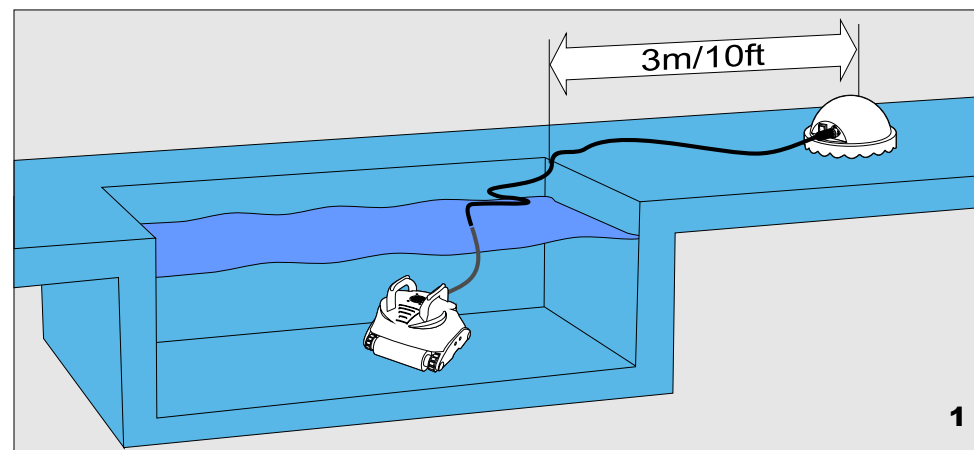
- Robotický bazénový čistič s plovoucím kabelem.
- Napájení (transformátor).

Prosím, přečtěte si kompletně tuto příručku než zahájíte obsluhu vašeho bazénového čističe.

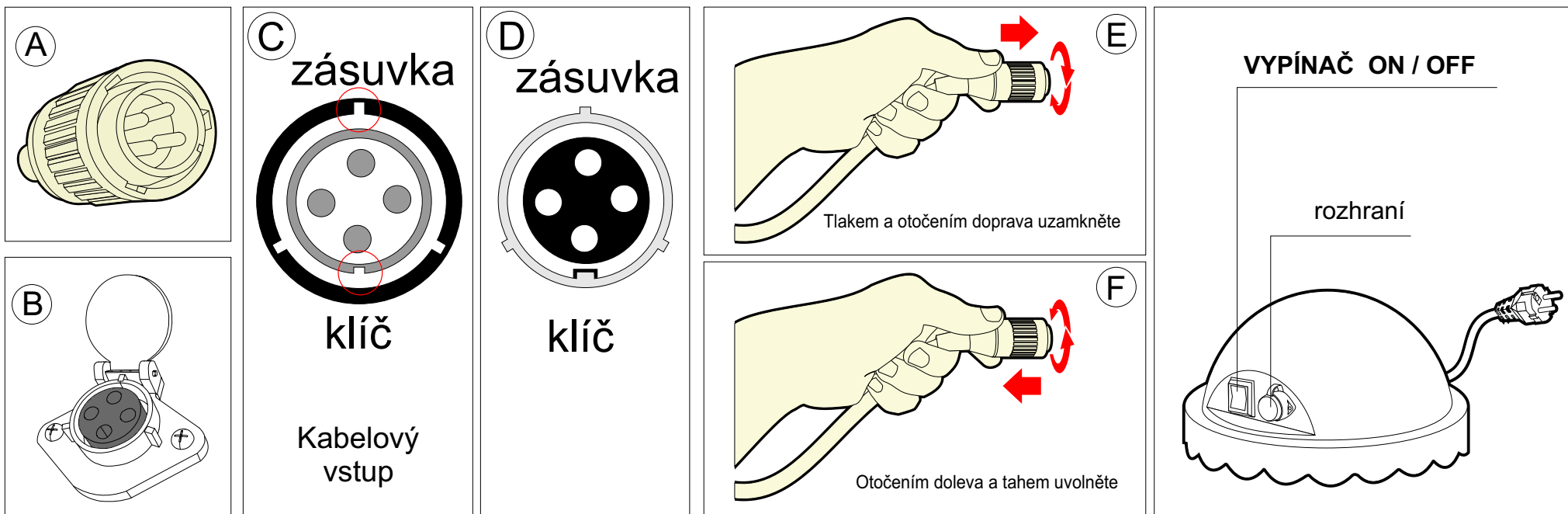
- Umístěte napájení (transformátor) nejméně 3 metry / 10 stop od bazénu. Transformátor dodá čističi nízké napětí. (OBR.1)
- Rozviňte kabel. (OBR.2)
- Uložte přístroj do vody. Točte přístrojem ve vodě ze strany na stranu, aby se z těla dostal veškerý vzduch, a poté nechte čistič potopit na dno bazénu. Poté rozprostřete kabel přes hladinu bazénu co nejrovnoměrněji to jde. (OBR.3)
- Zastrčte kabel do napájení. Ujistěte se, že klíč na zástrčce přesně odpovídá klíčovému otvoru na kabelovém vývodu. (OBR.1B)

Zapojte napájení do uzemněného vývodu.  
Zajistěte, že elektrický vývod byl důkladně uzemněn.  
Světlo se rozsvítí, což signalizuje, že systém je „ON“ a bazénový čistič začne čistící cyklus. (OBR.1C)

**VAROVÁNÍ:** Zemní Spojení Současného Přerušovače (GFCI- USA) nebo Zbytkové Současné Zařízení (RCD-EUROPE) musí být instalováno k ochraně vaší elektrické zásuvky a předejit jakýmkoliv možným elektrickým šokům.



# ZÁSOBOVÁNÍ ENERGIÍ



**Pro zapojení kabelu** (obr. A) do zásuvky na napájení, (obr. B) prosím udělejte následující:

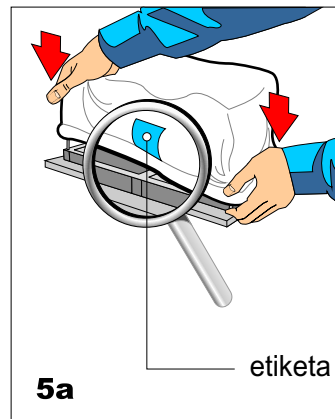
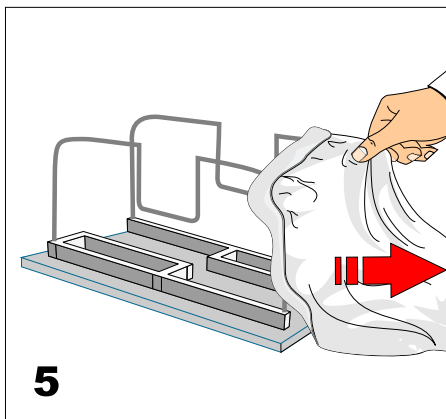
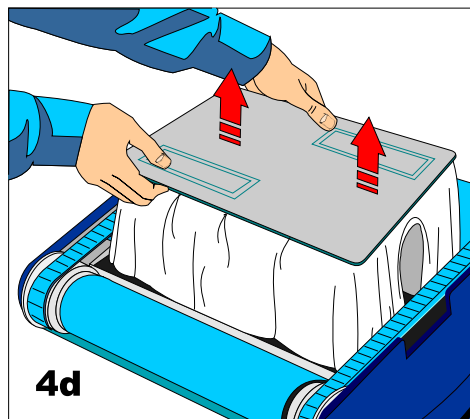
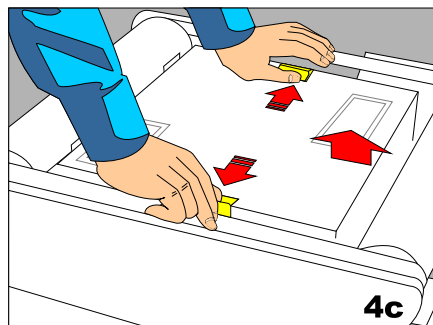
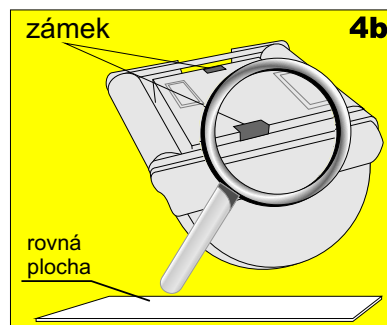
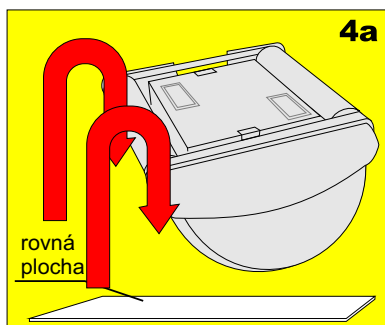
1. Nachystejte zástrčku (viz obr. C) s klíčem a 3 externí sloty přesně, jak je ukázané.
2. Přesně zasadte klíč a sloty ze zástrčky kabelu s odpovídajícím klíčem a slotem ze zdířky transformátoru (obr. D).
3. Zmáčkněte zástrčku do zdířky transformátoru úplně dovnitř.
4. Jakmile je zástrčka uvnitř, otočte doprava k uzamčení na místě (obr. E).
5. Pro vyjmutí zástrčky, v první řadě otočte zástrčkou nalevo k odemčení, poté zatáhněte ven (obr. F).
6. Červené tlačítko přístroj zapne/vypne - „ON/OFF“

**DŮLEŽITÉ:** Po každém cyklu se bazénový čistič automaticky vypne. V případě, že chcete přístroj vypnout během práce, zmáčkněte jedenkrát červené tlačítko a kontrolka se vypne - oznamuje, že přístroj přestal pracovat.

# ÚDRŽBA A NASTAVENÍ

## VYČISTĚTE FILTRAČNÍ VAK PO KAŽDÉM ČISTÍCÍM CYKLU.

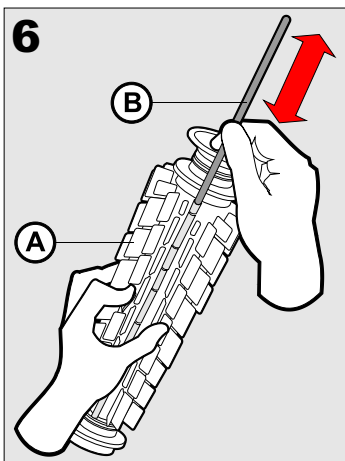
- A. Vypněte přívod proudu. (Prosím držte zástrčku daleko od kontaktu s vodou).
- B. Pokud je přístroj v bazénu, pozvolna táhněte čistič pomocí kabelu směrem k sobě dokud držadlo nebude na dosah. Použijte držadlo (ne kabel) k vytažení čističe ven z bazénu. Zvolte místo vhodné tak, aby mohlo co největší procento vody odtéct z přístroje ven.
- C. Položte přístroj na zadní stranu na hladký povrch (předejete tím škrábancům na těle stroje), uvolněte zámky a sejměte spodní víčko (obr. 4a, 4b, 4c, 4d).
- D. Vyjměte filtrační vak z nosných tyček, přetočte jej naruby a vymyjte všechnu špínu zahradní stříkačkou nebo v umyvadle.
- Jemně vak mačkejte dokud vytékající voda nebude čistá. Vždy přístroj umývejte pouze studenou vodou a **BEZ JAKÝCHKOLIV SAPONÁTŮ**.
- E. Znovu nasadte vak na nosné tyčky se štítkem ve středu jedné z dlouhých stran spodního víčka.
- F. Znovu spodní víčko vložte do těla přístroje. Zatlačte na něj dokud zámek správně nezapadne na své místo.



## DŮLEŽITÉ TIPY:

- Zastavte a vypněte přívod elektřiny pokaždé, když vytahujete přístroj z vody.
- Čistěte filtrační vak po každém cyklu. Pravidelně smotávejte plovoucí kabel.
- Nahrďte použité kartáče k zaručení maximálního čistícího výkonu.
- Uchovejte si krabici od čističe na jeho uskladnění mimo sezónu nebo pro přepravu stroje pro vašeho dealera, kdyby bylo třeba servisu.
- Nechte bazénový čistič ve vodě na 15 až 20 minut po každém čistícím cyklu.
- **Nenechávejte čistič na přímém slunečním záření když není používán.**
- **Nikdy nenechávejte přívod elektřiny na přímém slunečním záření a vyhýbejte se nechávání ho v dešti.**
- Příležitostně byste měli vypláchnout svůj čistič v čisté, čerstvé vodě. To prodlouží životnost hnacího řemene a čistících kartáčů.
- **Pohon čistěte jednou za měsíc.**

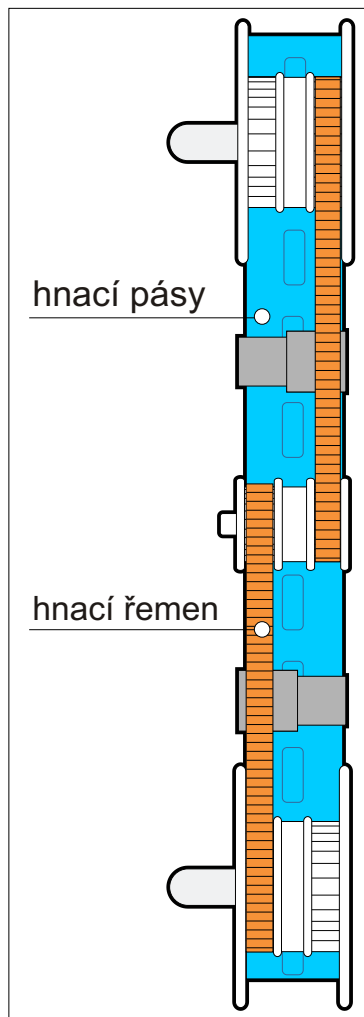
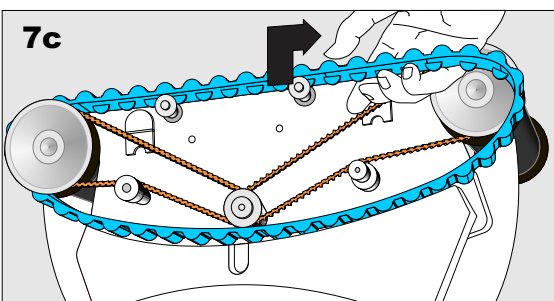
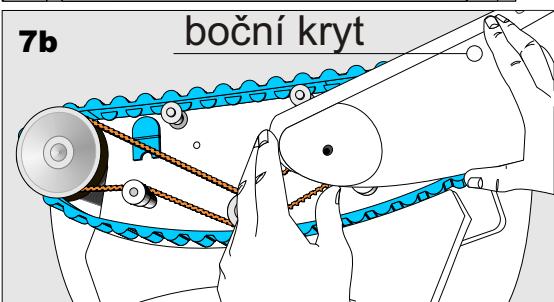
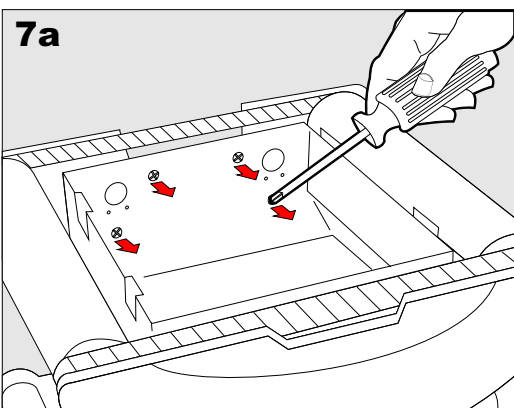
*(detaily najdete na další straně)*



## VÝMĚNA KARTÁČŮ

Závisí na tom, jak často čistič používáte. Je nezbytné vyměnit kartáče, jakmile začnou být opotřebené. Opotřebené kartáče budou zdržovat čištění, stoupání po stěnách či hlavní výkon:

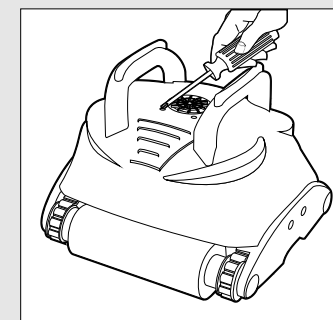
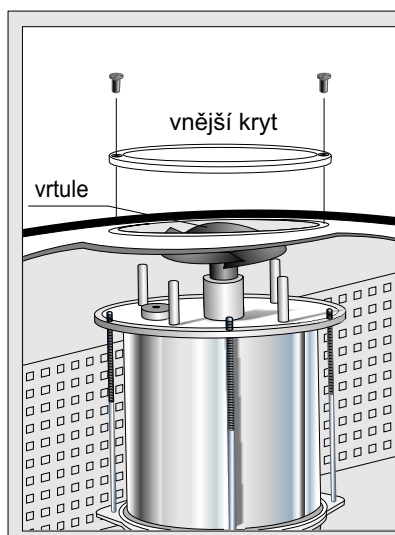
- Sejměte staré kartáče s použitím kovové tyčky. (B)
- Obalte nový PVC kartáč (A) okolo roury.
- Spojte konce kartáče pomocí kovové tyčky.
- Nechte sklouznout tyčku (B) skrz poutka.
- Ujistěte se, že tyčka je vložena skrz všechna poutka.



## VÝMĚNA HNACÍCH ŘEMENŮ

Závisí na intenzitě používání, jestli a kdy se hnací řemeny (zajištěné bočnicí) natáhnou. Když se to stane, za účelem údržby optimálního výkonu přístroje, se tyto pásy musí vyměnit.

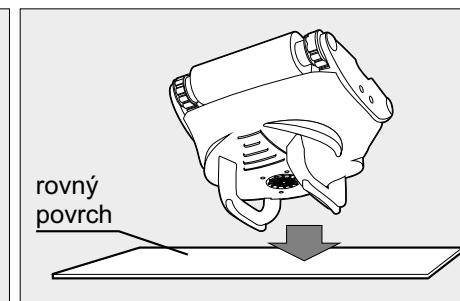
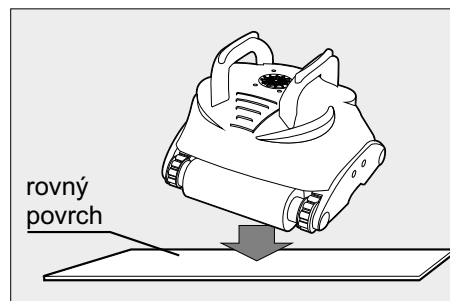
- Otočte přístroj obráceně a sejměte spodní víčko (obr. 4a, 4b, 4c, 4d).
- Uvnitř najdete 4 šrouby na straně hnacího motoru, které drží bočnici na místě (obr. 7a, 7b).
- Vyjměte tyto šrouby a sundejte bočnici.
- Sejměte hnací pás. Před sundáním hnacího pásu, si pozorně prohlédněte, jak je hnací řemen umístěn, to kvůli smontování.
- Vyjměte staré hnací řemeny a vyměňte je za nové.



### Čištění pohonu:

- Vyjměte 2 (4) šrouby z horního výstupu.
- Vyjměte horní výstup a odstraňte vlasy a další odpad kolem pohonu.

**VAROVÁNÍ:** Aby se předešlo poškrábání a poškození přístroje, najděte rovný, hladký povrch, kam jej položíte, když budete čistit odpadní vak nebo provádět jakékoliv menší úpravy. Tyto škrábance mohou vytvořit změny na jemných a hladkých hranách robota, což bude mít za následek potencionální zničení ohebných bazénových povrchů.



# PRŮVODCE PROBLÉMY

Prosím zkontrolujte následující, než kontaktujete své servisní centrum.

Před tím, než začnete řešit problém, musí být bazénový čistič odpojen od přívodu elektřiny, a napájení musí být vypnuté z elektrického výstupu, aby se zamezilo zničení přístroje a možnému poranění osob. Pro jednací číslo nahlédněte do schématu umístěného na zadní straně instrukcí.

<i>Problémy</i>	<i>Věci ke kontrole</i>
<b>1. Přístroj nepumpuje vodu nebo se nehýbe</b>	<ul style="list-style-type: none"><li>a) Podívejte se, je-li je zásuvka (5) spojená s elektřinou.</li><li>b) Zkontrolujte, je-li transformátor (8) zapojený do uzemněného východu a že modrý kabel je zapojený do transformátoru.</li><li>c) Změňte párkrát přívod energie na tlačítka „OFF“ a „ON“ (7) . Mezi přepnutími nechce cca 45 s.</li><li>d) Podívejte se, jestli zde nejsou pozůstatky vlasů, vlákna, nebo listy, které mohou brzdít volný pohyb Hnacích řemenic (10), Hnacích řemenů (11) nebo Hnacích pásů (9)</li><li>e) Zkontrolujte, jestli jsou Hnací řemeny (11) a Hnací pásy (9) důkladně uspořádány a jsou napnuty. Pokud ne, spravte to nebo je nahradte, je-li to nezbytné.</li></ul>
<b>2. Přístroj vůbec vodu nepumpuje, nebo pumpuje pomalu, ale hýbe se</b>	<ul style="list-style-type: none"><li>a) Zkontrolujte, zda pohonu (19) nebrání nečistoty, jako například zachycené vlasy. Vyjměte vrchní šrouby na každém vrchním otvoru (3) a vyčistěte pohon.</li><li>b) Zkontrolujte filtrační vak (23), je-li čistý. Očistěte podle potřeby.</li><li>c) Jsou-li body <b>a</b>, <b>b</b> negativní, zkontrolujte motor čerpadla (20). Jestli nejsou funkční, pošlete přístroj do svého servisního centra.</li></ul>

\*Kabel transformátoru může být nahrazený pouze s pomocí speciálních nástrojů dostupné pouze autorizovaným dealerům, distributorům a servisním centřům.

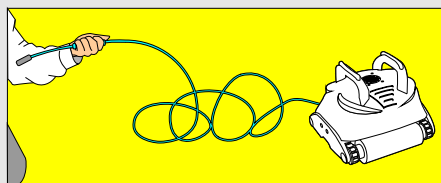
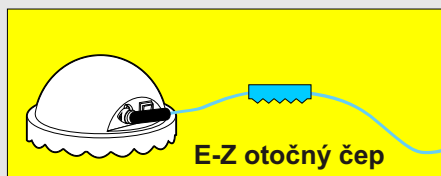
# PRŮVODCE PROBLÉMY

<i>Problémy</i>	<i>Věci ke kontrole</i>
<p><b>3. Přístroj se nehýbe, ale pumpuje vodu</b></p>	<ul style="list-style-type: none"><li>a) Zkuste se podívat, jestli pohyb vpřed/vzad je omezen nějakou cizí věcí ; vlasy, špína, atd., na hnacím řemenu (11) nebo na hnacím pásu (9) nebo jestli zde není problém se síťovým kabelem. Očistěte podle potřeby.</li><li>b) Zkontrolujte, jestli hnací řemeny neproklouzly ze svého místa. Také se podívejte na jestli jsou řemeny dobře napnuty. Podle potřeby vraťte řemeny na správné místo.</li><li>c) Podívejte se, jestli hnací motor (18) neztratil spojení.</li><li>d) Jestli jsou body <b>a,b</b> a <b>c</b> negativní, zkontrolujte motor čerpadla (20). Jestli jeden nebo další nefungují, zašlete přístroj do svého servisního centra.</li></ul>
<p><b>4. Přístroj nesbírání špínu a odpadky</b></p>	<ul style="list-style-type: none"><li>a) Zkontrolujte <b>2a</b> a <b>2b</b> tohoto průvodce.</li><li>b) Zkontrolujte Nasávání a Chlopně Ventilů (14) na rubu vašeho přístroje. Chlopně by se měly volně otvírat a zavírat. Očistěte podle potřeby.</li></ul>
<p><b>5. Přístroj nevyčistí celou plochu bazénu</b></p>	<ul style="list-style-type: none"><li>a) Většinou stačí vyčistit filtrační vak</li><li>b) Zkuste se podívat, je-li modrý kabel (1) důkladně rozprostřený a rozmotaný.</li><li>c) Nechte přístroj jet v bazénu po celý čisticí cyklus.</li><li>d) Zkontrolujte, je-li Motor Čerpadla (20) výkonný. Prosím odkažte se na sekci s názvem  „Přístroj nesbírání špínu a odpadky“</li><li>e) Pokud jste prostudovali všechny předešlé instrukce, je-li zde stále problém, obraťte se na svého dealera pro specifickou dodatečnou asistenci.</li></ul>

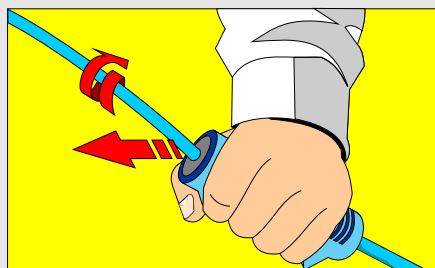


# PRŮVODCE PROBLÉMY

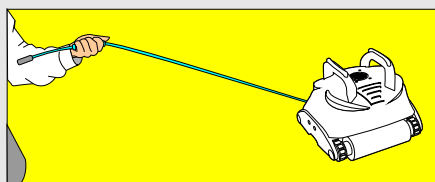
Problémy	Věci ke kontrole
<p><b>6. Odpadky vycházejí z robot, když je vytahován z bazénu.</b></p> <p><b>(Dno víčka se důkladně nezavírá)</b></p>	<p>a) Upevňující poutko (24) – zkontrolujte, zda není poutko (24) zdeformováno. Měly by být rovné a uspořádané s tělem přístroje.</p> <p>b) Nasávání ventilem – Zkontrolujte, jestli se Nasávání a Chlopeň ventilu na rubu přístroje (na dně víčka) volně otevírá a zavírá. Podle potřeby víko očistěte</p>
<p><b>7. Kabel je zkroucený</b></p>	<p>a) Diagonálně přetočte pozici držadla.</p> <p>b) Použijte E-Z otočný čep (2) jak je ukázáno níže.</p>



Položte robota na zem a vypněte kabel z transformátoru. Jednou rukou, držící E-Z otočný čep, poodejděte od robota,



Táhněte kabel do jeho plné délky.



Střed se bude točit uvnitř krytu a tímto způsobem rozmotáte kabel.

## PÉČE O KABEL

Kabel se po nějaké době užívání může zkroutit. Ke spravení tohoto stavu, jednoduše uzamkněte pohyblivou kliku na vrcholku čističe v opačném úhlopříčném směru. Bazénový čistič se teď bude pohybovat opačným směrem během čištění bazénu a kabel se rozvine. Pravidelně kabel kontrolujte, kvůli většímu ničení. Pokud problémy přetrvávají, použijte E-Z otočné zařízení.

