

Dolphin 3001



Obsah

1. Popis zařízení

1.1 Všeobecné údaje

1.2 Technické údaje

2. Použití a provoz

2.1 Použití

2.2 Umístění

2.3 Uvedení do provozu

2.3.1. Madlo s plováky

2.3.2. Kartáče Wonder Brush

2.4 Údržba

2.4.1. Návod na vyjmutí a vyčištění filtračního sáčku

2.4.2. Periodické odstranění nečistot z pohyblivých částí vysavače

2.4.3. Kabel

2.4.4. Údržba Wonder Brush kartáčů

2.5 Důležitá upozornění

3. Záruka

3.1 Záruční podmínky

3.2 Informace o zabezpečení servisu a náhradních dílů

4. Návod na sestavení vozíku Caddy

1. Popis zařízení

1.1 Všeobecné údaje

Automatický vysavač dna a stěn bazénu DOLPHIN je určen pro použití v plaveckých bazénech k čištění nečistot ze dna a stěn. Vysoce výkonný a jemný filtr o ploše téměř 1 m² a filtrační schopnosti 50 μm přefiltruje 17 m³/hod vody. Tímto zařízením odstraníte nečistoty ze dna a stěn bazénu, což se projeví na kvalitě vody a na nižší spotřebě chemikálií, zvláště chlóru.

DOLPHIN má zabudovaný mikroprocesor se samoprogramovací schopností, což mu po krátkém „osahání“ bazénu umožní zvolit takový čistící cyklus, který bude nejvhodnější pro tvar a velikost Vašeho bazénu. Vysavač se pohybuje po dně bazénu dle zákonitostí Brownova pohybu.

Toto zařízení není určeno pro používání osobami (včetně dětí), jimž fyzická, smyslová nebo mentální neschopnost či nedostatek zkušeností a znalostí zabraňuje v bezpečném používání.

1.2 Technické údaje

Primární napětí	: 230 V / 50 Hz
Sekundární napětí	: 24 V
Hmotnost bez kabelu	: 9,4 kg
Max. pracovní teplota	: 32 °C
Min. pracovní teplota	: 18 °C
Maximální rychlost pohybu	: 900 m/hod
Teoretická čistící rychlost	: 350 m ² /hod
Min. přefiltr. objem vody	: 17 m ³ /hod
Skladovací teploty	: 5°C- 45°C, mimo přímé sluneční záření
IP trafa	: IP 64
IP motorové jednotky	: IP 68

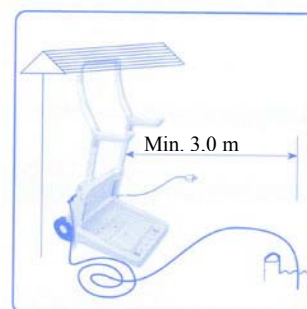
2. Použití a provoz

2.1 Použití

Vysavač dna a stěn bazénu DOLPHIN 3001 je vhodný pro všechny typy bazénů do délky 25 m.

2.2. Umístění

Vysavač DOLPHIN je uložen na vozíku Caddy. Součástí vozíku je nízkonapěťový transformátor (1). Vozík s nízkonapěťovým transformátorem je třeba umístit pod střechu v suchém prostředí, nejméně ve 3 m vzdálenosti od bazénu (obr. A).



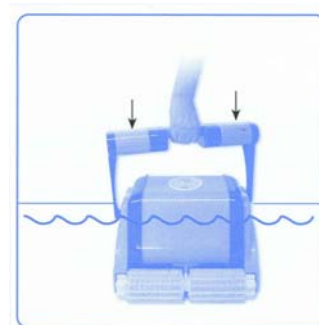
Obr. A

Před připojením na síť ověřte, není-li přístroj, zásuvka nebo kabel poškozen a odpovídá-li elektrická ochrana ČSN.

Používejte výhradně originální transformátor dodávaný s vysavačem.

2.3. Uvedení do provozu

- a) Umístěte vozík Caddy v dostatečné vzdálenosti od bazénu (dle ČSN).
- b) Přeneste DOLPHIN k bazénu.
- c) Rozmotejte kabel.
- d) Pomalu ponořujte DOLPHIN do vody tak, aby veškerý vzduch mohl uniknout horní částí vysavače (obr.b).
- e) Přesvědčte se, zda je DOLPHIN na dně bazénu, kartáče směrem ke dnu.
- f) Připojte kabel (2) k transformátoru.
- g) Zapojte transformátor do zásuvky, zapněte DOLPHIN vypínačem na transformátoru.



Obr. B

Pozor : Nikdy nespouštějte DOLPHIN na suchu – to může způsobit vážné poškození těsnění motoru čerpadla a ztrátu nároku na bezplatnou opravu!

- h) DOLPHIN 2001 se automaticky vypne po ukončení 3 hodinového čistícího cyklu, 3001 se automaticky vypne po ukončení 6-ti hodinového čistícího cyklu. V případě, že byste chtěli provést ještě další čistící cyklus, vypněte transformátor minimálně na 30 sekund, vyjměte filtrační vak, vyčistěte ho a dejte zpět do vysavače. Poté můžete čistící cyklus opakovat.
- i) Během doby, kdy DOLPHIN čistí Váš bazén, není dovoleno se koupat. (Nebezpečí úrazu el.proudem!)
- j) Používejte vysavač při teplotě vody 18 - 32 °C a dodržujte parametry kvality vody dle směrnice 135/2004 Sb.!

2.3.1. Madlo s plováky

DOLPHIN je vybaven otočným madlem s plováky (Obr. C), které je upevněno v drážkách na obou stranách těla vysavače. Pro zajištění optimálního čištění je třeba toto madlo s plováky fixovat v jedné z úhlopříčných poloh v horní části vysavače. Polohu madla měňte po každém použití vysavače, předejdete namotání kabelu a jeho následnému poškození.



Obr. C

2.3.2. Kartáče Wonder Brush

Pro bazény s keramickým obkladem, u extrémně hladkých povrchů bazénových stěn nebo když nejsou splněny veškeré podmínky pro bezchybný chod vysavače, je nutné dokoupit k vysavači speciální kartáče Wonder Brush (zázračné kartáče). Tyto kartáče umožní vysavači pohyb po stěnách i v takto nepříznivých podmínkách.

V případě, že máte vysavač s kartáči Wonder Brush, je nutno po vložení vysavače do bazénu cca 5 – 10 minut počkat, dokud kartáče nenasáknou vodou. Správné nasáknutí vodou poznáte podle toho, že kartáče změknou po celé své délce. Teprve po úplném ponoření vysavače na dno ho lze uvést do provozu dle čl.2.3.

Nahrazují-li se kartáče PVC za kartáče WonderBrush, je nutná úprava modrých zarážek na těle vysavače Dolphin!

2.4. Údržba

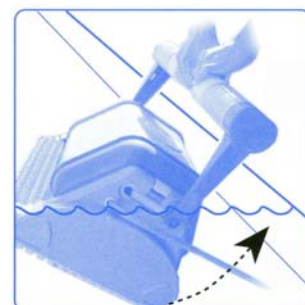
DOLPHIN nenechávejte trvale v bazénu.

Po ukončení práce vypněte trafo, odpojte přístroj ze sítě a přitáhněte si DOLPHIN ke stěně bazénu tahem za kabel. Když je vysavač na hladině, uchopte ho za madlo s plováky (obr.D) a pomalu jej vytáhněte z vody.

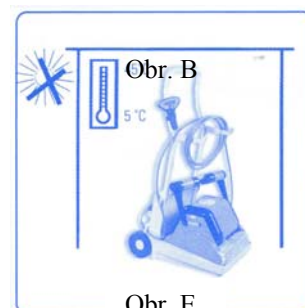
Nikdy nevytahujte DOLPHIN z vody tahem za kabel!

Pro uznání záruky je nutná pravidelná preventivní prohlídka zařízení na adrese servisu (placená služba). První prohlídku je nutno provést nejdéle 1/2 roku po zakoupení zařízení a poté v pravidelných půlročních intervalech. Je povinností uživatele kontaktovat servis a domluvit si telefonicky nebo písemně termín preventivní prohlídky.

Upozornění: Vysavač DOLPHIN po dobu nečinnosti uchovávejte v originálním vozíku v dostatečné vzdálenosti od zdrojů tepla a slunečního záření, při teplotě 5 – 45 °C (obr.E), jinak by mohlo dojít k jeho poškození !



Obr. D



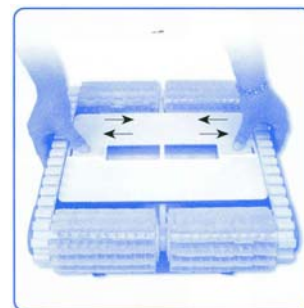
Obr. E

2.4.1. Návod na vyjmutí a vyčištění filtračního sáčku :

- 1) Vypněte transformátor a odpojte přístroj ze sítě.
- 2) Vyndejte vysavač z vody (viz.čl.2.4.) a položte jej na záda. Uvolněte zajišťovací západky (11) těla vysavače (obr.F) a vyjměte sání (6) a filtrační sáček (4).
- 3) Vyjměte filtrační sáček z víka a vystříkejte jej důkladně hadicí (obr.G) nebo vymáchejte v nádrži s vodou.

Filtrační sáček lze také občas vyprat v pračce při normálním programu pro syntetické tkaniny (do 30°C) **bez použití pracích prostředků.**

- 4) Umístěte zpět filtrační sáček (plstnatou stranou dovnitř). Nášivka má být umístěna vně sáčku (obr. H).
- 5) Umístěte sání do vysavače a upevněte ho zajišťovacími západkami (obr.F). Pokud máte problémy zasunout sání na své místo, je pravděpodobně filtrační sáček špatně nasazen.



Obr. F



Obr. G



Obr. H

Obr. I



2.4.2. Periodické odstranění nečistot z pohyblivých částí vysavače

Podle potřeby, ale nejméně 1x týdně je zapotřebí vysavač řádně prohlédnout a vyčistit. Prohlédněte horní otvor vysavače, abyste si ověřili, jestli vrtulka (15) není zablokována nečistotami (žvýkačky, náplasti apod.) nebo vlasy. Je možné vyjmout kryt vrtulky (16) pomalým otáčením proti směru hodinových ručiček a očistit ji (obr.I). Současně nezapomeňte odstranit všechny nečistoty nahromaděné mezi pásy (17) a na válcích (18). Po ručním odstranění nečistot vysavač řádně vystříkejte čistou vodou.

2.4.3. Kabel

Při nesprávném používání vysavače DOLPHIN se může kabel zkroutit. Abyste zamezili tomuto jevu, změňte polohu madla při každém novém čistícím cyklu.

Upozornění: Kabel je třeba pravidelně kontrolovat, zda nedošlo k jeho poškození! Před vložením Dolphina do vody kabel řádně rozmotejte a po vytažení Dolphina z vody kabel namotejte a poté umístěte na držáky kabelu.

2.4.4. Údržba Wonder Brush kartáčů

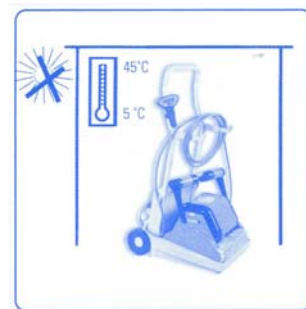
Wonder Brush kartáče vyčistěte (vystříkejte tlakovou vodou) po vytažení vysavače z bazénu. Manuálním pootáčením válců vyčistíte celý obvod kartáčů.

Pokud nebudete provádět po každém použití pravidelnou údržbu dojde k snížení přilnavosti kartáčů ke dnu a stěnám bazénu.

Upozornění: Kartáče Wonder Brush nesmí vyschnout a zatvrdnout nevyčištěné, jinak může dojít k jejich nenávratnému poškození!

2.5. Důležitá upozornění

- a) Nikdy nespouštějte DOLPHIN na suchu – to může způsobit vážné poškození zařízení a ztrátu nároku na bezplatnou opravu!
- b) Během doby, kdy DOLPHIN čistí Váš bazén, není dovoleno se koupat. (Nebezpečí úrazu el.proudem!)
- c) Používejte vysavač při teplotě vody 18 – 32 °C.
- d) Kartáče Wonder Brush nesmí vyschnout a zatvrdnout nevyčištěné, jinak může dojít k jejich nenávratnému poškození!
- e) Filtrační vak vyčistěte (vystříkejte vodou nebo vyperte) neprodleně po vytažení vysavače z bazénu. Pokud necháte filtrační vak s nečistotami uschnout, stává se nepoužitelným, protože ztratí svoji filtrační schopnost
- f) Vysavač DOLPHIN po dobu nečinnosti uchovávejte na vozíku v dostatečné vzdálenosti od zdrojů tepla a slunečního záření, při teplotě 5 – 45 °C (obr.H), jinak by mohlo dojít k jeho poškození !



Obr. H

- g) Opotřebované součástky nechte vyměnit odborným servisem, abyste zajistili maximální účinnost čištění.
- h) Pokud se v bazénu denně používají sypké chemikálie, doporučujeme na jejich dávkování používat automatický dávkovač, aby se zamezilo tvorbě usazenin. Nespouštějte DOLPHIN, dokud se nerozpustí všechny chemikálie, protože v opačném případě by mohlo dojít k ucpání filtračního vaku. Používejte pouze chemikálie určené k úpravě bazénové vody! Vysavač nesmí přijít do kontaktu ani nesmí nasát koncentrovanou chemikálii.
- i) Zařízení je určeno k tomu, aby bylo provozováno ve vodě, jejíž kvalita odpovídá Směrnici 135/2004 Sb. „ Směrnice pro zřizování a provoz bazénů s recirkulací vody“.
- j) Je nutné si uvědomit, že vysoké nebo naopak nízké teploty, popř. vysoké dávky chemikálií nebo použití v provozech se slanou či termální vodou (nebo jinak neodpovídající parametrům 135/2004 Sb, zkracují životnost některých dílů vysavače (např. pásů, kartáčů apod.).
- k) Krabici, ve které Vám byl DOLPHIN dodán, si ponechte pro případ záruční nebo pozáruční opravy . K opravě zasílejte vysavač vždy v této originální krabici (včetně trafa, bez sání, filtračního sáčku a vozíku).

3. Záruka

3.1. Záruční podmínky

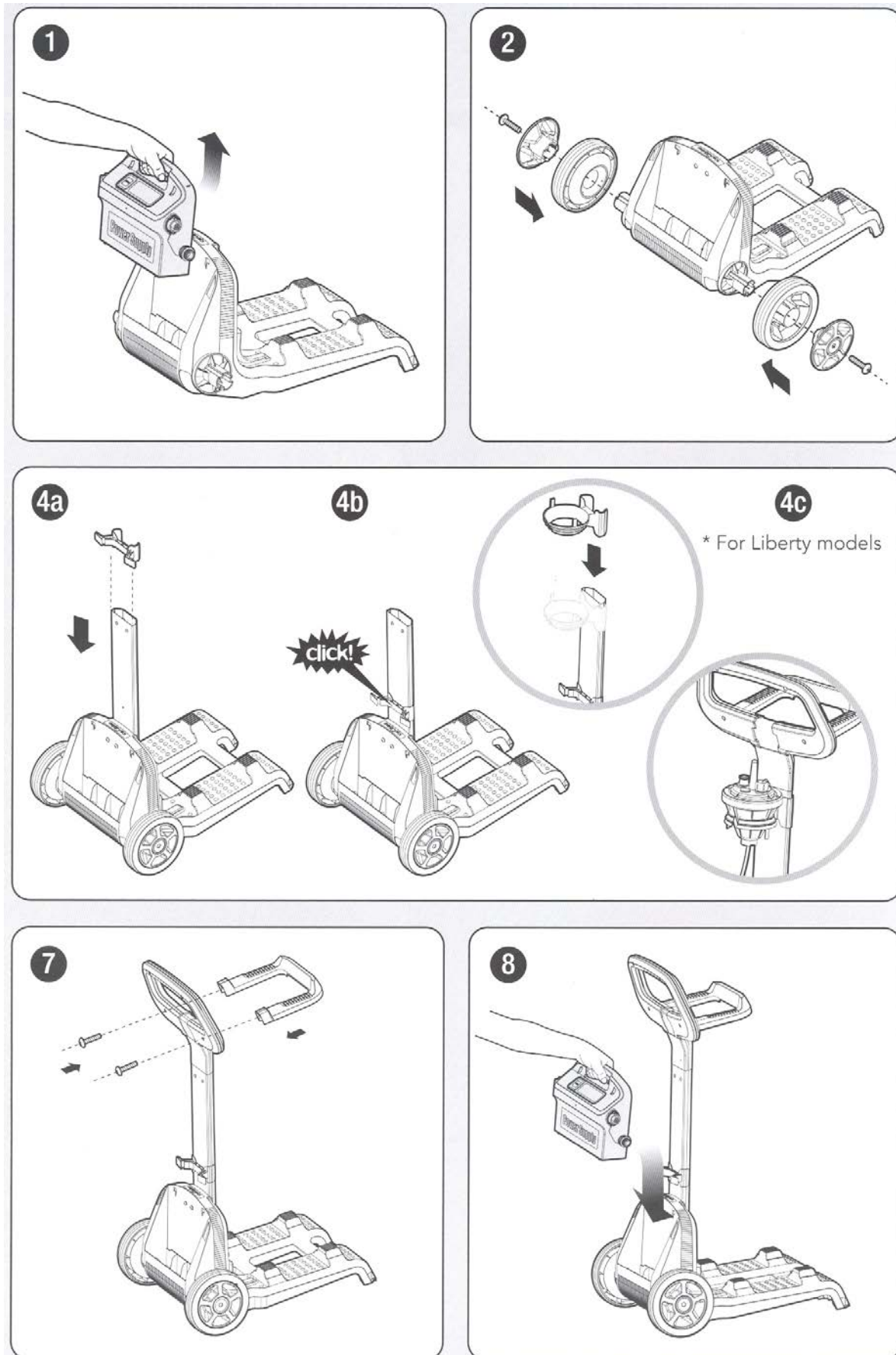
Při dodržování způsobu používání uvedeného v této dokumentaci ručíme, že výrobek bude mít po celou dobu záruky vlastnosti stanovené příslušnými technickými normami, technickými údaji v kap. 1 této dokumentace a to po dobu 24 měsíců ode dne převzetí objednatelem. Záruka 24 měsíců se nevztahuje na součásti s nižší životností, než je uvedená záruční lhůta, např. na veškerá ložiska, PVC a WB kartáče, pásy, filtrační sáčky atd.

Vyskytne-li se v záruční době vada, která nebyla způsobena uživatelem ani neodvratnou událostí (např. živelnou pohromou) a nejedná-li se o vadu součásti s nižší životností, než je uvedená záruční lhůta, bude zařízení bezplatně opraveno za předpokladu, že:

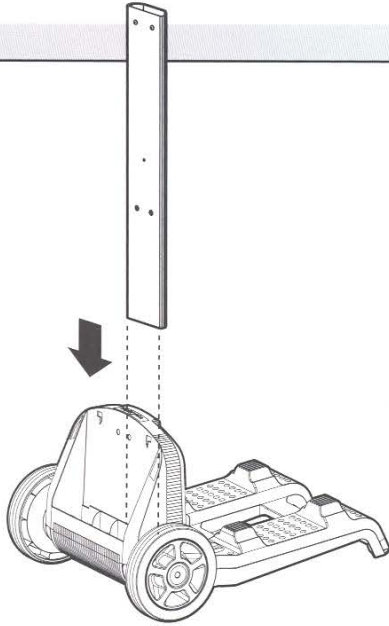
- od doby převzetí do doby reklamace neuplynulo více než 24 měsíců,
- při obsluze byly dodržovány podmínky uvedené v této dokumentaci,
- zařízení bylo řádně udržováno dle čl. 2.4.,
- byl používán pouze originální transformátor,
- zařízení nebylo násilně mechanicky poškozeno,
- na výrobku nebyly provedeny žádné úpravy, opravy nebo neoprávněná manipulace
- zařízení nebylo spuštěno na sucho (pro tento případ je vysavač vybaven pamětí),
- nebyl vyměněn přívod tohoto zařízení.

4. Návod na sestavení vozíku Caddy

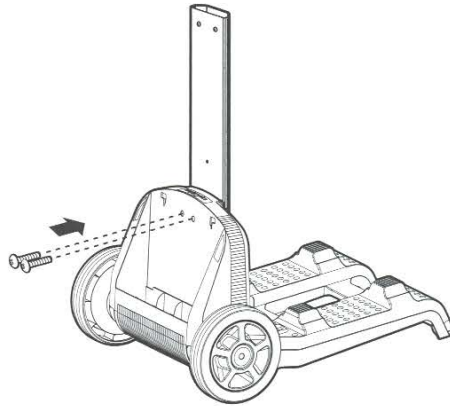
Při montáži vozíku Caddy postupujte podle těchto obrázků:



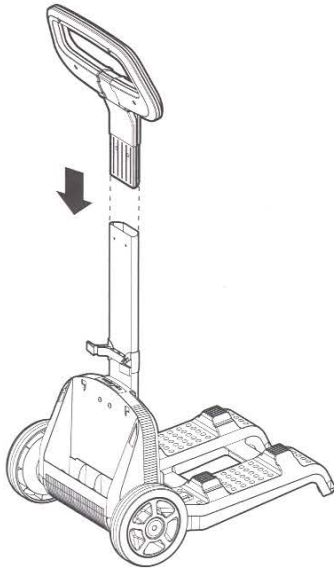
3a



3b



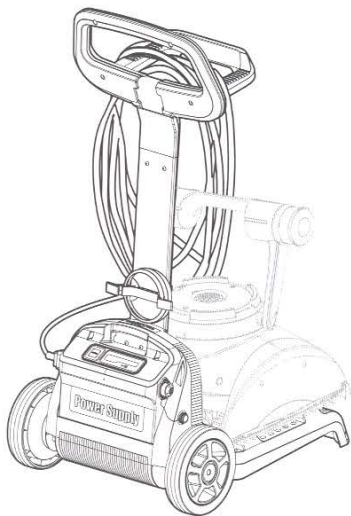
5



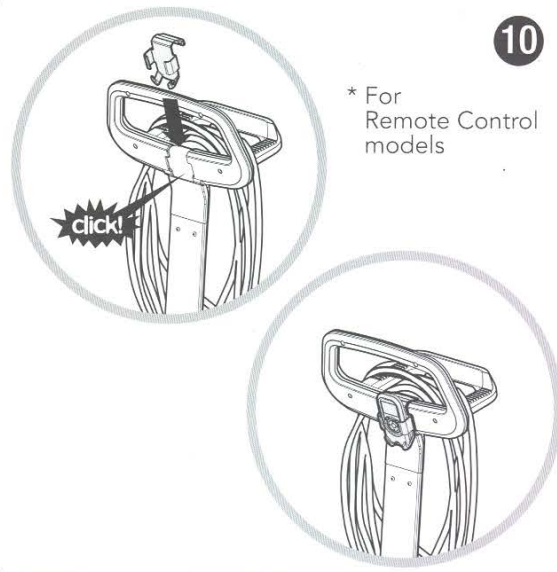
6



9



10



* For Remote Control models

