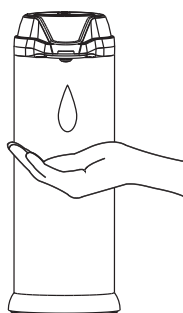


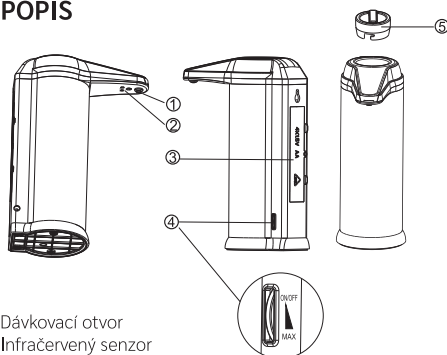


SYMBO

AUTOMATICKÝ DÁVKOVAČ MÝDLA Symbo Touchless 500A



• POPIS

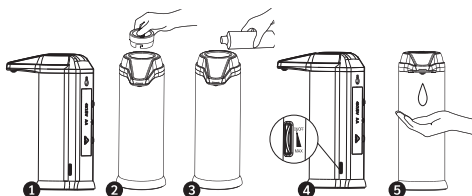


1. Dávkovací otvor
2. Infračervený senzor
3. Prostor pro baterie
4. Vypínač/nastavování velikosti dávky
5. Víko

• TECHNICKÁ SPECIFIKACE

Rozměry: 155 x 85 x 220 mm
Objem: 500 ml
Dávka mýdla: 1.0 – 5.5 ml
Hmotnost: 420 g
Materiál: ABS, PC (plasty)
Dosah senzoru: 0 až 7 cm
Baterie: 4x 1,5 V AA
Napětí: 6V DC
Udržovací proud: 60 μ A
Pracovní proud: 400 mA

• INSTALACE



1. Ze zadní strany odšroubujte dva šroubky krytu baterií a vložte 4 baterie typu AA (LR6). Pozor na umístění baterií správnou polaritou (+/-).
2. Odšroubujte kryt zásobníku na mýdlo
3. Naplňte zásobník tekutým mýdlem, saponátem nebo tělovým mlékem a opětovně uzavřete.
4. Zapněte dávkovač mýdla vypínačem a nastavte požadované množství dávkovaného mýdla.
5. Při prvním použití přiložte ruku pod senzor dávkovače vícekrát, aby se mýdlo dostalo až k dávkovacímu otvoru.

• NASTAVENÍ DÁVKY MÝDLA

1. Dávku mýdla je možné nastavit od přibližně 1,0 až do 5,5 ml pomocí vypínače.
2. Zapněte dávkovač vypínačem a otáčejte s ním ve směru MAX. Jak postupně otáčíte vypínačem, upravuje se dávka mýdla od nejmenšího množství až po největší.

• DÁVKOVAČ MÝDLA NEPRACUJE

1. Zkontrolujte, zda jsou baterie umístěny v dávkovači správnou polaritou a zda nejsou vybité.
2. Zkontrolujte, zda náhodou není dávkovač vypnutý.

• DÁVKOVAČ NEDÁVKUJE MÝDLO

1. Při prvním použití (nebo pokud jste dávkovač delší dobu nepoužívali) přiložte ruku pod senzor dávkovače vícekrát, aby se mýdlo dostalo až k dávkovacímu otvoru.
2. Zkontrolujte, zda náhodou není dávkovač vypnutý.

3. V dávkovači může být zatvrdlé mýdlo nebo jiné částičky. Pro čištění vyprázdněte zbylé mýdlo ze zásobníku, nalijte teplou vodu a použijte dávkovač, dokud se částičky nerozpustí.

4. Náplň je velmi husté konzistence. Doporučujeme používat mýdla a jiné tekutiny s přísadou glycerinu.

5. Dávkovací otvor je ucpaný ztuhlým mýdlem. Očistěte jej vlhkým hadříkem. Pozor, abyste nepoškrábali infračervený senzor vedle dávkovacího otvoru.

UPOZORNĚNÍ!

- Dávkovač umístějte na rovný povrch
- Dávkovač není vodotěsný
- Dávkovač je určen pouze pro použití v interiéru
- Sluneční záření může ovlivňovat funkci infračerveného senzoru
- Dávkovač není vhodný na tekutiny s obsahem alkoholu
- Dávkovač čistěte pouze suchým měkkým hadříkem
- V případě, že nebudete dávkovač delší dobu používat, vyprázdněte všechno mýdlo a vyjměte baterie

Informace pro uživatele k likvidaci elektrických a elektronických zařízení



Uvedený symbol na výrobku nebo v průvodní dokumentaci znamená, že použité elektrické nebo elektronické výrobky nesmí být likvidovány společně s komunálním odpadem. Za účelem správné likvidace výrobku jej odevzdejte na určených sběrných místech, kde budou přijata zdarma. Správnou likvidací tohoto produktu pomůžete zachovat cenné přírodní zdroje a napomáháte prevenci potenciálních negativních dopadů na životní prostředí a lidské zdraví, což by mohly být důsledky nesprávné likvidace odpadů. Další podrobnosti si vyžádejte od místního úřadu nebo nejbližšího sběrného místa. Při nesprávné likvidaci tohoto druhu odpadu mohou být v souladu s národními předpisy uděleny pokuty.



Tento výrobek splňuje veškeré základní požadavky směrnice EU, které se na něj vztahují.



www.symbo.eu

DOVOZCE:
 ROBOT WORLD s.r.o.,
 Běloveská 944,
 547 01 Náchod, Česká republika