



ZODIAC®

MX8™



roboticky-
vysavac.cz

CZ

Návod k použití a k instalaci:



ZODIAC® is a registered trademark of Zodiac International, S.A.S.U., used under license

www.roboticky-vysavac.cz

Záruka

PODMÍNKY

Výrobě automatických čističů bazénů ZODIAC® jsme věnovali veškerou péči a použili naše technické zkušenosti.

S výhradou jiného opatření smluvně zaručujeme správné fungování našich nových výrobků. Zaručujeme, že naše výrobky odpovídají technickým specifikacím a nemají žádné materiální nebo výrobní vady. Tato záruka je v každém případě podle našeho uvážení omezena buď na opravu nebo na výměnu za nový nebo renovovaný výrobek.

Jakékoliv vrácení Výrobku musíme předem rozhodnout a schválit.

Jakékoliv vrácení bez požádání z podnětu Vašeho prodejce nebude přijato.

Zvláště záruka na náhradní díly může být aplikována až po analýze a expertize vrácených dílů provedené naší společností a po jejím rozhodnutí o výměně těchto dílů.

V každém případě bude zákonná záruka prodejce nadále aplikována.

Naše modely jsou pravidelně zlepšovány a měněny, přičemž se berou v úvahu technologické pokroky.

Je zřejmé, že tato zlepšení nemohou být doplněna u předchozích modelů v rámci aplikace naší záruky.

Všechny žádosti o uplatnění záruky musí být zaslány Vašemu prodejci.

ZÁRUKA NEBUDE APLIKOVÁNA V NÁSLEDUJÍCÍCH PŘÍPADADECH:

- Nehody, stlačení, poškození a rozbití v důsledku nárazů a vnějších příčin nebo příčin nezávislých na zjištěné poruše.
- Přístroj byl předmětem zásahu třetí osoby, osoby nepatřící k našim servisům nebo neschváleného opraváře, nebo pokud došlo ke změnám bez našeho písemného povolení.
- Přístroj byl poškozen následkem špatného použití klientem nebo použitím, které není v souladu s návodem vloženým do obalu čističe.
- Přístroj, jeho komponenty nebo sekce hadic byly na delší dobu vystaveny slunečnímu záření.
- Přístroj, jeho komponenty nebo sekce hadic byly poškozené z důvodu chemické nerovnováhy vody bazénu.
K získání záruky se konečný uživatel zavazuje, že bude respektovat parametry rovnováhy bazénové vody podle následujících kritérií:
 - pH: $6,8 < \text{pH} < 7,6$
 - volný chlór (*): $< 3,0 \text{ mg/L}$
 - bróm celkem (*): $< 5,0 \text{ mg/L}$
 - stabilizátor (pokud je použit): $< 75 \text{ mg/L}$
 - rozpuštěné kovy celkem (železo, mangan, měď, zinek...): $< 0,1 \text{ mg/L}$(*): Čističe musí být bezpodmínečně z bazénu odstraněny při šokové úpravě vody.
Poznámka: Použití vody z vrtů a/nebo ze studny je zakázáno.
- Tato záruka není aplikována na viditelné vady, to znamená, na viditelné vzhledové vady, které nebyly prodejcem nahlášené při dodání výrobků.
- Rovněž jsou ze záruky vyloučeny vady nebo poškození způsobené neadekvátností výrobku s ohledem na požadavky konečného uživatele, normálním opotřebením, nedbalostí, špatnou instalací nebo použitím, které není v souladu s doporučeními obsaženými v návodu přístroje, nedostatečnou údržbou a/nebo nehodou při manipulaci, špatným skladováním, a/nebo návrhy, instrukcemi a/nebo specifikacemi od Vašeho prodejce.
- Jakékoliv změny provedené na výrobku prodejcem, konečným uživatelem nebo třetí osobou automaticky ukončí platnost celé záruky. To platí i v případě nahrazení originálních dílů díly pocházejícími od jiného prodejce.
- Váš prodejce se bude rovněž muset ujistit u příslušných výrobců o kompatibilitě našich výrobků s ostatním vybavením bazénu, jakož i o pravidlech instalace a uvedení do provozu, které je nutno respektovat pro správnou funkci celého systému.

DOBA TRVÁNÍ ZÁRUKY

Záruční doba pro čistič Zodiac® MXTM 8 je stanovena na 2 roky. Smluvní záruka je platná od data uvedeného na faktuře prodeje nového výrobku prodejcem konečnému uživateli.

Faktura je vymahatelná a podmiňuje všechna převzetí výrobků v záruce.

V opačném případě veškeré následky škodící naší společnosti v případě reklamace konečného uživatele z titulu smluvní záruky po jejím vypršení ponese sám prodejce.

Oprava nebo náhrada provedená v záruční době nemá v žádném případě za následek prodloužení nebo obnovení záruční lhůty přístroje.

PŘEDMĚT ZÁRUKY

- Během výše stanoveného záručního období bude jakýkoliv vadný díl opraven nebo vyměněn konstruktérem za nový díl nebo díl v dobrém funkčním stavu.
Tato záruka je aplikována na všechny vady existující ve chvíli doručení majetku.
- V případě navrácení výrobků do naší provozovny budou náklady na dopravu tam přičteny konečnému uživateli.
- Poštovné a poplatky za odeslání opraveného nebo nahrazeného výrobku, dodaného prodejci, budou přičteny nám, vyjma nákladů na pracovní sílu, na cestu a/nebo na pobyt, které jsme vynaložili u příležitosti oprav provedených mimo Metropolitní Francii a vyjma platby odškodného.
- Imobilizace a ztráta použitelnosti přístroje v případě eventuelní opravy nemůže mít za následek platbu odškodného.

TATO ZÁRUKA SE APLIKUJE S VÝHRADOU NABYTÍ PLATNOSTI ZÁKONNÝCH TEXTŮ, KTERÉ VE CHVÍLI SEPSÁNÍ TĚCHTO PODMÍNEK JEŠTĚ NEBYLY ZVEŘEJNĚNÉ.

POŠKOZENÍ PŘI PŘEVOZU

Přístroje jsou vždy převáženy na rizika a nebezpečí uživatele. Uživatel je povinen ověřit stav přístroje před jeho převzetím. V tomto případě naše zodpovědnost nebude angažována.

UPOZORNĚNÍ TÝKAJÍCÍ SE POUŽITÍ VE FOLIOVÝCH BAZÉNECH

Povrch určitých vinylových potahů s motivy se může rychle opotřebit a motivy mohou zmizet při kontaktu s předměty, jako jsou například čisticí kartáče, hračky, kola, fontány, dávkovače chlóru a automatické čističe bazénu. Motivы některých vinylových potahů se mohou poškrábat nebo opotřebit prostým třením, například bazénovým kartáčem. Barva některých motivů se rovněž může smazat během instalace nebo v případě kontaktu s předměty, které se v bazénu nacházejí. Zodiac® nenese zodpovědnost za smazané motivy, opotřebením nebo poškrábání vinylových potahů, tyto nespádají do záruky. Zodiac® rovněž nenese zodpovědnost za poškození potahu (vinylový liner, vyztužené PVC, atd.) spojené s příliš vysokým poměrem desinfekčního prostředku nebo špatnou hodnotou pH, takového poškození rovněž není pokryto zárukou.

RIZIKO ZABLOKOVÁNÍ PŘI SÁNÍ, POKUD TOTO RIZIKO NEVEZMETE NA VĚDOMÍ, VYSTAVUJETE SE RIZIKU ZÁVAŽNÉHO AŽ SMRTELNÉHO ZRANĚNÍ.

Neucpávejte sací materiál částmi Vašeho těla. Nevystavujte Vaše vlasy, oblečení, šperky, atd. sacímu materiálu bazénu/spa.

Pro obdržení více informací kontaktujte Vašeho prodejce. Zaregistrujte Váš výrobek na našich Internetových stránkách:

- Buďte mezi prvními, kteří obdrží informace o novinkách Zodiac® a o našich nabídkách.
- Pomozte nám neustále zlepšovat kvalitu našich výrobků.

ÚVOD

Blahopřejeme Vám k zakoupení Vašeho nového robotu – vysavače Zodiac® MX™ 8. Váš Zodiac® MX™ 8 byl koncipován a vyroben za použití osvědčené technologie tak, aby jeho instalace byla snadná a aby fungoval roky za minimální údržby. Před instalací robotu se seznámte s jeho komponenty a nahlédněte do sekce „Důležité informace“.

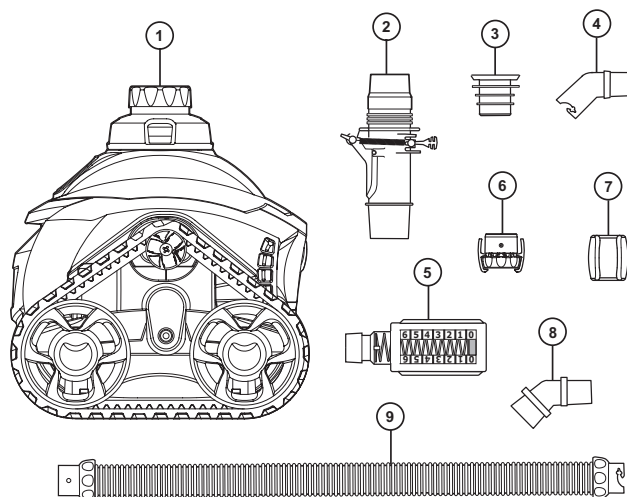
Jako každý mechanický přístroj i Zodiac® MX™ 8 vyžaduje příležitostná nastavení, pravidelnou údržbu a výměnu některých opotřebitelných dílů. Zajistěte, aby Váš Zodiac® MX™ 8 byl občas ověřen Vaším prodejcem Zodiac®.

Požadujte vždy náhradní díly Zodiac®. Díly pocházející od jiných zdrojů nejsou vyrobené dle našich specifikací. Mohou ovlivnit správnou funkci Vašeho robotu Zodiac® MX™ 8 nebo ho i poškodit.

Poznámka: Pokud je Váš bazén vybaven filtračním čerpadlem s nastavitelným průtokem, je nutné, aby při použití Vašeho hydraulického vysavače fungovalo na vysokou rychlost, aby byl dosažen optimální provozní průtok. Pokud je nutno, použijte měřič průtoku dodaný s tímto robotem.

Kompletní Robot Zodiac® MX™ 8

1. Tělo robotu
2. Automatický ventil regulace průtoku
3. Kuželový adaptér
4. Připojovací koleno Twist-Lock 45 Stupňů
5. Zkušební zařízení průtoku
6. Rychlá spojka
7. Plovák hadice
8. Koleno 45 Stupňů
9. Sekce hadice Twist-Lock (12 x 1 m)



CZ



Před použitím čistícího robotu si přečtete celý návod k montáži a k použití.



Robot nezapínejte pokud není ve vodě.



Před povolením vstupu do bazénu vysavač odstraňte.



Nenechávejte děti, aby si hrály s čistícím robotem.

INSTALACE

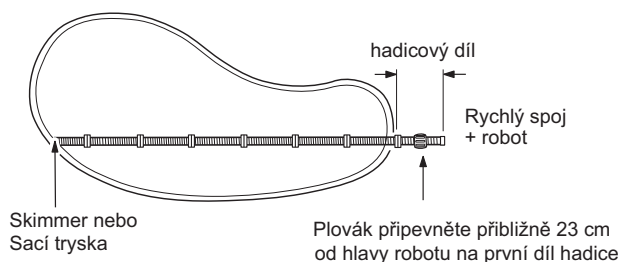
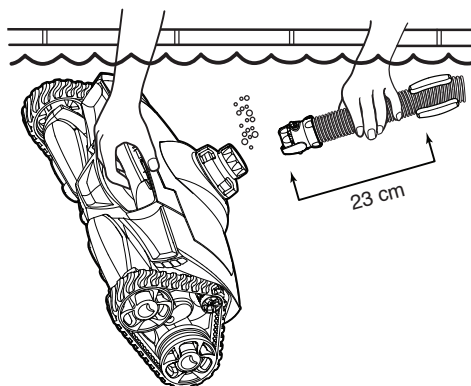
Příprava bazénu

1. Bazén ručně vyčistěte a zkontrolujte, zda jsou filtrace a koše skimmerů čisté.
2. Uzavřete hlavní výpusť.
3. Výtlačk navedte směrem dolů.

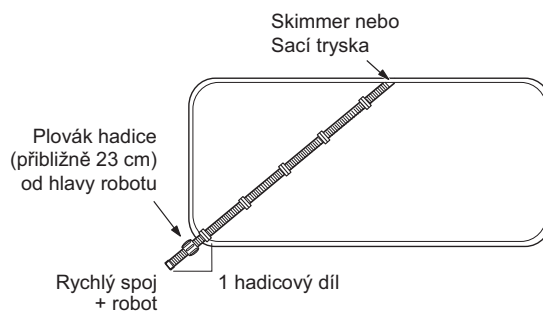
Spojení hadic

U hadic jsou použita spojení Twist-Lock, jejichž použití je velmi snadné. Zasuňte a otočte spojení na každé sekci hadice, až uslyšíte „klik“, který naznačuje, že je spojení zablokováno. Nátrubky hadice mají tři polohy. Tyto tři polohy stačí k tomu, aby spoj byl těsný.

1. Spojte dostatečné množství dílů hadic, aby dosáhly až k nejbližšímu bodu bazénu a pak přidejte ještě jeden díl hadice. Pokud je délka Vašeho bazénu větší než 11 m, můžete zakoupit náhradní díly hadice u Vašeho prodejce.
2. Umístěte plovák na konec prvního dílu hadice. Ujistěte se, zda je plovák umístěn přibližně 23 cm od rychlého spoje.
3. Spojte robota s prvním dílem hadice s připevněným plovákem.



Bazén libovolného tvaru



Bazén obdélníkového tvaru

Zapojení hadic

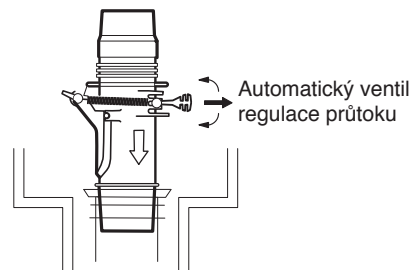
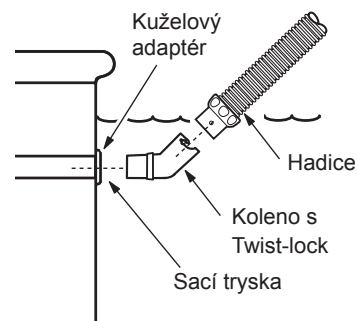
Spusťte filtrační systém a naplňte hadici vodou tak, že konec hadice umístíte před výtlak, až bude plná vody. Zastavte čerpadlo.

Spojení se sací tryskou:

1. Spojte hadici s vnějšími závity s koncem přípojovacího kolena Twist Lock 45 stupňů.
2. Zapojte druhý konec kolena s kuželovým adaptérem do sací trysky.
3. Nasměrujte koleno k hladině vody.

Zapojení ke skimmeru:

Automatický ventil regulace průtoku musí být vždy použit pro instalace s jediným skimmerem.



Ventil umožňuje regulovat průtok a zajistit tak správnou funkci čerpadla a robotu.

Je předem nastaven od výrobce za účelem optimalizace výkonu robotu, ale je vybaven třemi možnými stupni regulace průtoku.

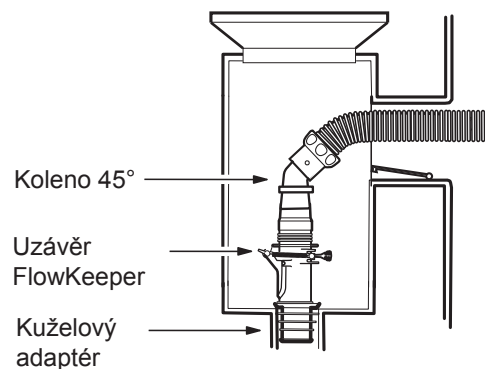
Nejnižší polohy průtok snižují. Pokud ho chcete seřídit, zatáhněte za páčku a posuňte ho nahoru nebo dolů. Červený jazýček může být použit k otevření ventilu a k zastavení robotu.

Pokud je bazén vybaven více skimmerem, spojte hadici se skimmerem, který se nachází co nejbližší k čerpadlu.

Díly použité pro spojení hadice a postup instalace závisí na typu skimmeru.

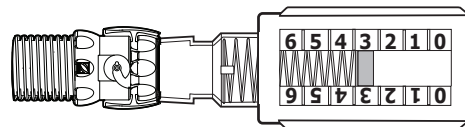
Vyberte kombinaci, která je skimmeru nejpřizpůsobenější a ukončete instalaci.

1. Sejměte koš ze skimmeru.
2. Spojte automatický ventil regulace průtoku, přičemž použijte kuželový adaptér a 45° koleno. Pak spojte celek, šipka směřuje dolů k hadici skimmeru. Spojte montážní celek hadic.



Změřte a seřídte průtok

Odpojte hlavu robotu a zapojte měřič průtoku. Držte Zkoušeč průtoku pod vodou a požádejte jinou osobu, aby spustila čerpadlo.



Ověřte, zda se červený ukazatel měřiče (pohled z boku) nachází v poloze 3. Všechny tyto kroky musí být provedeny pod vodou, aby se předešlo vniknutí vzduchu do systému.

Pokud je nutno, použijte pro regulaci průtoku ventily v technické místnosti bazénu.

- Při zapojení s jediným skimmerem je průtok řízen automaticky prostřednictvím ventilu automatické regulace průtoku. Červený ukazatel musí být správně umístěn.
- Při zapojení v bazénu s větším počtem skimmerů, ponechejte ventil skimmeru zapojený k hadici otevřený a druhý postupně uzavírejte, až dosáhnete správného průtoku.
- Při zapojení na sací trysku ponechte sání na robotu otevřené a postupně uzavírejte skimmer, až dosáhnete správného průtoku.

Pokud je průtok slabý (0-2):

- Ověřte a pokud je nutno vyčistěte koše skimmerů, předfiltr čerpadla a také filtr.
- Ověřte, zda jsou uzavěry sání správně umístěné.

Pokud je průtok silný (4-6):

- Ověřte, zda jsou ventily sání správně nastavené.
- Snižte polohu automatického ventilu regulace průtoku. Poloha je od výrobce předem nastavena na 3, což je ideální poloha pro bazény v Evropě. Za účelem dosažení optimálních výkonů Vašeho robotu, můžete ventil nastavit na polohu mezi první a třetí pozicí.

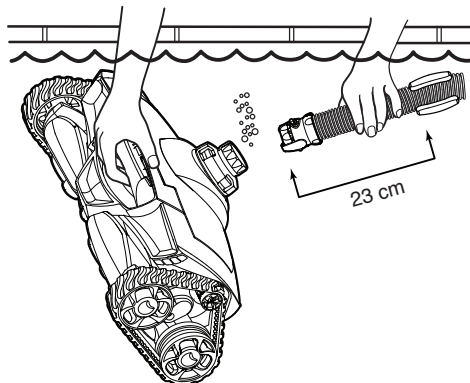
Připojení robota

POZOR

Abyste předešli vážným zraněním, ověřte, zda je sací čerpadlo robotu zastaveno. Nevystavujte vlasy, oděvy, šperky, atd. otevřenému konci hadice.

Zastavte čerpadlo. Držte hadici pod vodou a sundejte měřič průtoku.

1. Ponořte robot a naplňte ho vodou.
2. Jakmile je robot odvzdušněný, zapojte hadici tak, že rychlou spojku nasadíte na robot.
3. Nechte robot, aby se potopil na dno bazénu.
4. Spusťte čerpadlo a začněte s vysáváním.



PRÁCE A PRAVIDELNÁ ÚDRŽBA

Zodiac® MX™ 8 funguje společně s filtračním systémem bazénu tak, že náhodným způsobem saje a čistí všechny povrchy. Schopnost robota šplhat po stěnách závisí na tvaru bazénu a na průtoku vody, který je k dispozici. Pokud Váš Zodiac® MX™ 8 neleze po stěnách bazénu, ověřte průtok vody pomocí měřiče průtoku. Ověřte také, zda povrch bazénu není pokryt řasami, což způsobuje klzký povrch a zhoršuje přilnavost robota.

Robot se při každém vysávání pohybuje dopředu, couvá, otáčí se doleva a doprava. Čistící lopatky na podvozku robota vytvářejí sací sílu, která robota umožňuje šplhat po stěnách, být stabilní a nasměrovat nečistoty k sacímu otvoru robota.

Čištění čerpadlového předfiltru

Abyste dosáhli maximální účinnosti čističe Zodiac® MX™ 8, je nutno pravidelně vyprazdňovat předfiltr čerpadla. Zodiac® na Internetu nabízí lapač listí, který umožňuje hromadění pevných nečistot před jejich vniknutím do skimmerů a do čerpadlového předfiltru. Kontaktujte Vašeho prodejce Zodiac® pro více informací.

Čištění filtru

Před čištěním a odvzdušňováním filtračního systému bazénu je třeba vždy Zodiac® MX™ 8 odstranit ze stěn bazénů. Po čištění a před zapojením robota spusťte filtrační systém na minimálně pět minut, aby se odvzdušnilo potrubí.

Přidání chemických prostředků do bazénu

Při přidávání chemických prostředků robot vytáhněte z bazénu na minimálně 4 hodiny.

Skladování a Zazimování

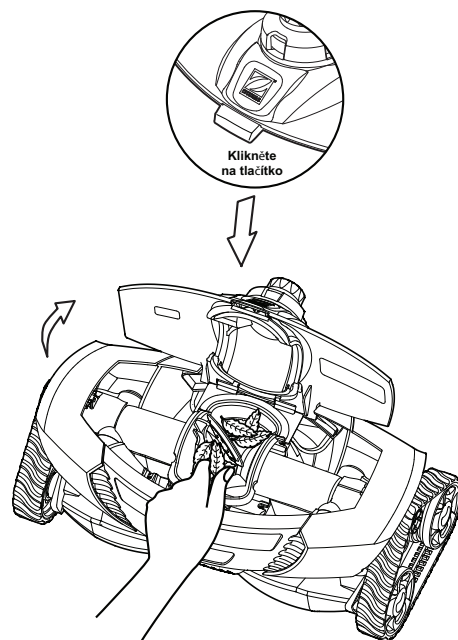
Zodiac® MX™ 8 nikdy neskladujte na slunci. Před zazimováním vypusťte všechnu vodu z robota (škody způsobené mrazem nejsou zárukou pokryty). Odstraňte všechny spoje a adaptéry ze sací trysky nebo ze skimmeru. Jakmile je robot uložen, a to i na krátkou dobu, nesvinujte hadice, poněvadž by se jejich tvar mohl změnit a ovlivnit tak funkci robota. Rozeberte části hadic a uskladněte je naležato.

Odstraňování nečistot z motoru

POZOR

Než přistoupíte k tomuto úkonu, ověřte, zda je sací čerpadlo zastaveno a robot odpojen od hadice, předejdete tak vážnému zranění.

- 1) Stisknete tlačítko nacházející se na vrchní straně robotu.
- 2) Zvedněte víko dozadu, až do zablokování ve svislé poloze.
- 3) Prohlédněte motor a odstraňte eventuální nečistoty, které se uvnitř nacházejí.
- 4) Pokud je potřeba, posuňte pomalu lopatky motoru dopředu a dozadu pro zjištění, zda se za nimi nenacházejí nečistoty a odstraňte je. Při posunování lopatek motoru se ujistěte, zda jsou pásy robotu volně funkční a zda jsou synchronizované s pohybem lopatek.
- 5) Uzavřete kryt robotu a ujistěte se, zda zámek správně zapadl.



CZ

Možnosti vysávání

Čistič pro bazény Zodiac® MX™ 8 nabízí 2 možnosti vysávání:

1. **Možnost vysávání malých částic:** vhodný pro vysávání malých těžších nečistot, jako je písek, hlína a štěrk. Přístroj je na tento způsob vysávání přednastaven od výrobce.
2. **Možnost vysávání velkých částic:** vhodný pro vysávání větších nečistot například listů.

UPOZORNĚNÍ

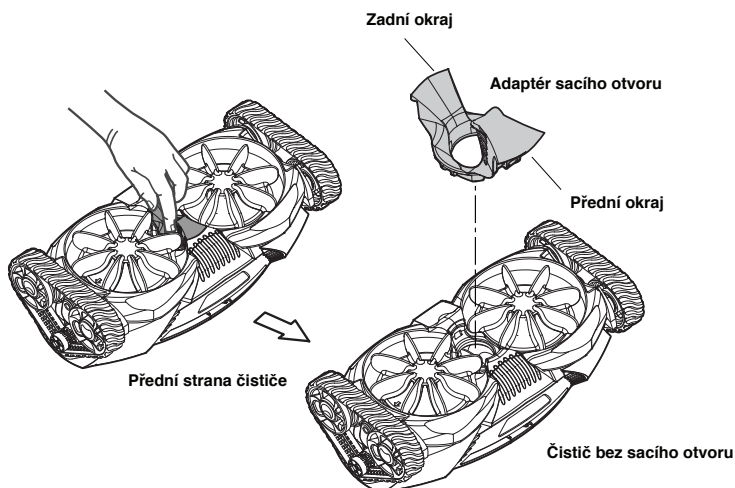
Než přistoupíte k tomuto úkonu, ověřte, zda je čisticí robot odpojen od hadice a zda je sací čerpadlo používané přístrojem odpojeno od sítě, předejdete tak vážnému zranění.

Pro nastavení bazénového vysavače na způsob vysávání velkých nečistot:

1. Uchopte adaptér sání a vložte prst do díry adaptéru tak, jak je znázorněno níže.
2. Zvedněte zadní okraj adaptéru a sejměte ho ze sacího otvoru.

Pokud se chcete vrátit ke způsobu sání malých částic (tovární nastavení):

1. Umístěte žlutý adaptér do sacího otvoru čisticího robotu. Stiskněte žlutý adaptér sání, až přední a zadní okraje zapadnou.



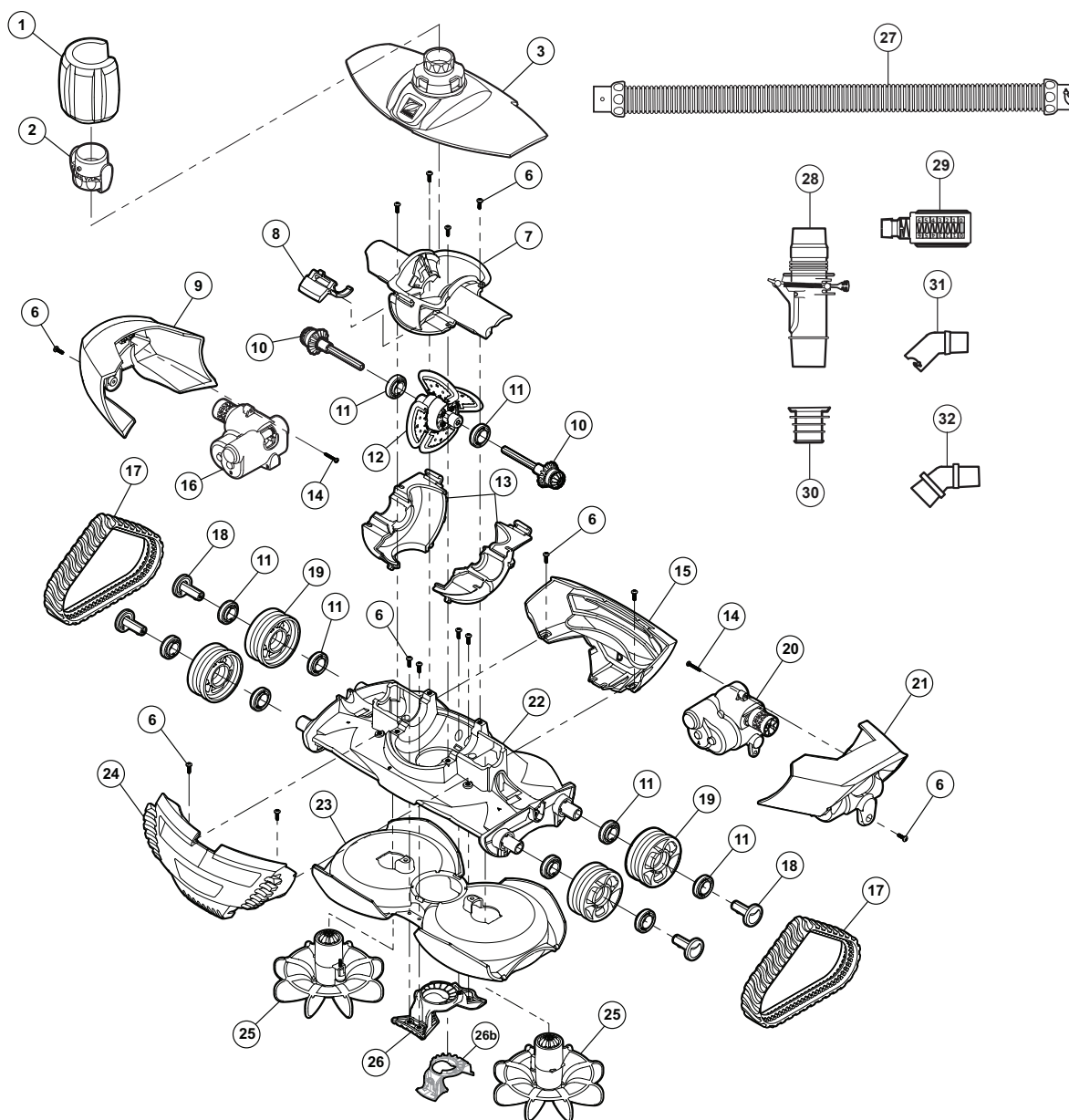
ŘEŠENÍ PŘÍPADNÝCH PROBLÉMŮ

Pokud máte problém s Vaším vysavačem Zodiac® MX™ 8, řiďte se níže uvedenými kroky pro zjištění problému a obnovení správné funkce. Pokud budete potřebovat asistenci, obraťte se na Vašeho prodejce.

Problém	Řešení
Robot se nepohybuje nebo je velmi pomalý.	<ul style="list-style-type: none">• Ověřte, zda je dnová výpusť dobře uzavřena.• Ověřte průtok pomocí měřiče průtoku.• Vyčistěte a vyprázdněte koše skimmerů a předfiltr čerpadla.• Ověřte, zda motor neobsahuje nečistoty. Viz odstavec “Odstranit nečistoty z motoru”.• Sejměte adaptér ze sacího otvoru. Viz odstavec “Možnosti vysávání”.• Ověřte, zda v systému není vzduch. Pokud se hladina vody v předfiltru čerpadla sníží nebo pokud vidíte u výtlačky větší množství vzduchových bublin, pak je v systému vzduch. Zkontrolujte spoje hadic a filtrační potrubí.• Ověřte, zda robot není zablokovaný nečistotami.
Robot se nepohybuje po celém bazénu.	<ul style="list-style-type: none">• Zkontrolujte průtok pomocí měřiče průtoku.• Ověřte, zda jsou výtlačky správně nasměrovány dolů.• Ověřte, zda hadice není zlomená nebo svinutá. Pokud je potřeba, nechat ji ležet na slunci. Je Vaše hadice dostatečně dlouhá ? Pokud je potřeba, přidejte další díly.• Ověřte, správnou pozici upevnění plováku hadice.• Sledujte robota déle než pět minut a ověřte, zda každý pás pravidelně mění směr.
Robot se zablokuje na schodišti.	<ul style="list-style-type: none">• Sledujte robota déle než pět minut a ověřte, zda každý pás pravidelně mění směr.• Ověřte, zda se otočný spoj na vrchní straně robotu volně otáčí.• Zkontrolujte průtok pomocí měřiče průtoku.• Ověřte správnou délku hadice. Pokud je potřeba, hadici zkratěte.
Robot neleze na stěny.	<ul style="list-style-type: none">• Zvyšte průtok vody měřičem průtoku.• Ověřte správnou pozici plováku hadice.
Robot stoupá příliš vysoko.	<ul style="list-style-type: none">• Snižte průtok dle měřiče průtoku.• Ověřte správnou pozici plováku hadice.
Robot se pohybuje na stran.	<ul style="list-style-type: none">• Ověřte, zda je plovák na hadici správně umístěn.

Pro více informací kontaktujte Vašeho prodejce.

MONTÁŽNÍ SCHÉMA VYSAVAČE Zodiac® MX™ 8



CZ

Č.	Popis	Množství	Č.	Popis	Množství
1	R-KIT, MX8 PLOVÁK HADICE	1	18	R-KIT, MX8 ZÁVLAČKA KOLA	4
2	R-KIT, RYCHLOSPOJKA	1	19	R-KIT, MX8 KOLO	4
3	R-KIT, MX8 VRCHNÍ KRYT + OTOČNÝ SPOJ	1	20	R-KIT, MX8 ŘÍZENÍ - (strana A)	1
6	R-KIT, ŠROUB M4x12mm, PHILLIPS #2 SE ZAPUŠTĚNOU HLAVOU	16	21	R-KIT, MX8 LEVÝ KRYT(A)	1
7	R-KIT, MX8 ULOŽENÍ MOTORU	1	22	R-KIT, MX8 RÁM	1
8	R-KIT, MX8 POJISTKA KRYTU	1	23	R-KIT, MX8 SPODNÍ KONSTRUKCE	1
9	R-KIT, MX8 PRAVÝ KRYT (b)	1	24	R-KIT, MX8 PŘEDNÍ KRYT (c)	1
10	R-KIT, MX8 SPODNÍ ULOŽENÍ OSY	2	25	R-KIT, MX8 SADA LOPATEK	2
11	R-KIT, LOŽISKO (KOLO & MOTOR)	10	26	R-KIT, MX8 SACÍ OTVOR	1
12	R-KIT, MX8 BOČNÍ ULOŽENÍ MOTORU	1	26b	R-KIT, MX8 ADAPTÉR SACÍHO OTVORU	1
13	R-KIT, MX8 SPODNÍ ULOŽENÍ MOTORU	1	27	R-KIT, HADICE TWIST LOCK - 1 METR, MODRÁ/ŠEDÁ	12
14	R-KIT, ŠROUB, VRUT, #6-18 7/8in TYP A, PHILLIPS #2 SE ZAPUŠTĚNOU HLAVOU	2	28	R-KIT, AUTOMATICKÝ VENTIL REGULACE PRŮTOKU	1
15	R-KIT, MX8 ZADNÍ KRYT (R)	1	29	R-KIT, MĚŘIČ PRŮTOKU	1
16	R-KIT, MX8 ŘÍZENÍ - (strana b)	1	30	R-KIT, KUŽELOVÝ ADAPTÉR	1
17	R-KIT, MX8 PÁS	2	31	R-KIT, KOLENO TWIST-LOCK 45 STUPŇŮ PODLOUHLÉ	1
			32	R-KIT, KOLENO 45 STUPŇŮ	1



ZODIAC®

**ZODIAC POOL CARE EUROPE
BP 90023
49180 St Barthélémy d'Anjou cedex - France**

ZODIAC® is a registered trademark of Zodiac International, S.A.S.U., used under license
www.roboticky-vysavac.cz