

TESLA

ROBOTWORLD

TESLA RoboStar iQ550

Uživatelský manuál / User guide v1.0

**Vážený zákazníku,
děkujeme, že jste si vybral TESLA RoboStar iQ550.**

Před použitím robotického vysavače si prosím důkladně pročtete pravidla bezpečného používání a dodržujte všechna běžná bezpečnostní pravidla.

DŮLEŽITÉ BEZPEČNOSTNÍ UPOZORNĚNÍ ZAŘÍZENÍ JE URČENO POUZE PRO POUŽITÍ V DOMÁCNOSTI.

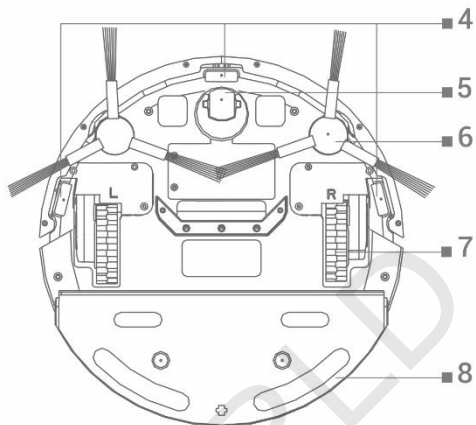
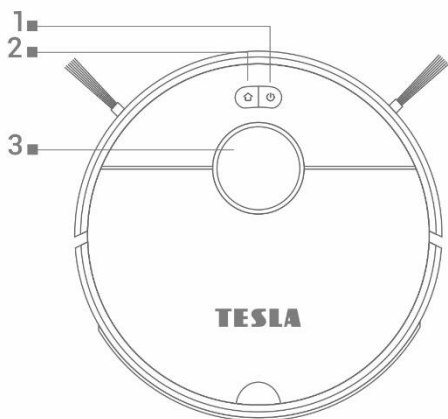
Jedná se o složité elektromechanické zařízení, věnujte prosím pozornost těmto pokynům:

- Zařízení je určeno pouze pro vnitřní použití při pokojové teplotě (max. 40°C).
- Před použitím se ujistěte, že je zásobník na nečistoty a filtr správně nainstalován.
- Používejte pouze originální příslušenství, které je určeno k tomuto modelu.
- Pro dobíjení baterie používejte pouze nabíjecí stanici dodanou s tímto zařízením.
- Nedotýkejte se částí, které jsou připojeny do elektrické sítě, pokud máte mokré ruce.
- Nenechávejte zařízení bez dozoru v přítomnosti dětí, nepoužívejte jej v místosti kde spí malé dítě.
- Neotevírejte a neopravujte zařízení, vystavujete se tak nebezpečí poranění elektrickým proudem a ztrátě záruky.
- Uchovávejte zařízení z dosahu hořlavých a těkavých látek.
- Nepoužívejte zařízení v příliš teplém, prašném nebo vlhkém prostředí.
- Zabraňte působení sálavého tepla na plastový povrch zařízení.
- Nepoužívejte zařízení v blízkosti předmětů s vodou, která by jej mohla poškodit.
- Neponořujte zařízení do vody ani částečně a nečistěte jej vodou, není vodotěsné.
- Nepoužívejte zařízení na mokré podlaze.
- Nevysávejte tekutiny, hořící cigarety, zápalky, hořlavé látky, střepy, ostré předměty, mouku, cement, omítku, hřebíky, sypké materiály, větší kusy papíru, plastové sáčky nebo jiné předměty, které mohou zařízení poškodit.
- Zařízení není určeno k použití na vyvýšených místech bez bariér - vestavěné patro, schodiště, balkon, nábytek a další. Zařízení je vybaveno čidly proti pádu, ale mohou nastat okolnosti, kdy kontrolní systém vyhodnotí situaci chybně (znečištěné čidlo, aktuální porucha čidla, odlesk světla, zachycená nečistota aj.) a pádu nezabrání (nezastaví). V těchto případech nemůže prodávající uznat případné nároky kupujícího za takto způsobené poškození zařízení.
- Výrobce a dovozce do Evropské Unie neodpovídá za škody způsobené provozem zařízení jako např. poranění, opaření, požár, zranění, znehodnocení dalších věcí apod.

OBSAH BALENÍ

Zkontrolujte pečlivě, že jste vybalili všechno dodávané příslušenství, doporučujeme vám ponechat si během záruční doby originální papírovou krabici, uživatelský manuál a balicí materiál.

POPIS



- 1 Zapnutí/Vypnutí
- 2 Návrat do nabíjecí stanice /Přidání do aplikace
- 3 Vysílač laserového signálu
- 4 Čidla

- 5 Přední kolo
- 6 Boční kartáček (2x)
- 7 Kolo (2x)
- 8 Zásobník na vodu

PŘED PRVNÍM ÚKLIDEM

- Odstraňte dvě pěnové zárazky umístěné z boku na nárazníku robotického vysavače.
- Nasadte boční čistící kartáčky.
- Nabijte baterii robotického vysavače.
- Před začátkem úklidu připravte místnost tak, aby na podlaze nezůstaly předměty, které mohou bránit provozu robotického vysavače (větší papíry, kabely, nálepky, malé předměty, nevhodně umístěný koberec apod.). Odsuňte židle a další větší předměty tak, aby mohl robotický vysavač bez problémů dosáhnout i na nepřístupná místa. Odstraňte také předměty, které mohou robotický vysavač při provozu poškodit.
- Přímé sluneční světlo může způsobit sníženou citlivost infračervených snímačů robotického vysavače, zabraňte prosím jeho přímému svitu.
- Černý nábytek nemusí být správně detekován vzhledem k fyzikální povaze infračervených snímačů. Může proto dojít k mírnému nárazu, který bude utlumen předním nárazníkem.

NABÍJENÍ BATERIE

Před přední stranou nabíjecí stanice nesmí být žádné překážky do vzdálenosti 1.5 metru, po stranách do vzdálenosti 0.5 metru. V oblasti nabíjecí stanice 15 cm nad zemí nemůže být umístěno zrcadlo nebo jiné objekty se silným odrazem. Nabíjecí stanice by neměla být vystavena přímému slunečnímu záření. Ujistěte se, že je nabíjecí stanice v dosahu kvalitního a silného Wi-Fi signálu, takže se může během nabíjení připojit k Wi-Fi síti.

- Připojte nabíjecí stanici do elektrické zásuvky.
- Umístěte robotický vysavač do nabíjecí stanice tak, aby se nabíjecí konektory lehce dotýkaly kontaktů na nabíjecí stanici. Baterie robotického vysavače se začne automaticky nabíjet a tlačítko

„2“ začne pomalu blikat žlutozelenou barvou a po úplném dobití baterie bude svítit trvale zelenou barvou.

APLIKACE - OVLÁDÁNÍ ROBOTICKÉHO VYSAVAČE S POMOCÍ TELEFONU

- Zapněte Bluetooth ve svém telefonu.
- Nainstalujte si do svého smartphone aplikaci pro ovládání robotického vysavače a následujte průvodce pro propojení vašeho smartphone a robotického vysavače.



ANDROID

vyhledejte v Google Play „Smart Life“



iOS

vyhledejte v Apple Store „Smart Life“

- Vytvořte si svůj účet v aplikaci „Smart Life“ a přihlašte se.
- Povolte všechna oprávnění, která aplikace požaduje:
ANDROID - povolte oprávnění aplikace „Poloha“ a „Zařízení v okolí“.
iOS - povolte oprávnění aplikace „Poloha“, „Bluetooth“ a „Místní síť“.
- Zapněte robotický vysavač tlačítkem „1“.
- Po přihlášení do aplikace „Smart Life“ klikněte na ikonu „+“ vpravo nahoře a poté klikněte na „Add Device“.
- Vyberte ve „Small Home Appliances“ vaše zařízení „Vysavač (Wi-Fi)“.
- Zadejte heslo k vaší Wi-Fi síti, ke které jste připojeni a podržte tlačítko „2“ na robotickém vysavači na 5 sekund.
- Tlačítka „1“ a „2“ začnou blikat zeleně a klikněte na „Další“ a na displeji se zobrazí „Reset the device“. Klikněte na „Next“ (platí pouze pro Android verzi, v iOS klikněte na „Kontrolka potvrzení bliká“), zobrazí se způsob připojení, klikněte na „EZ Mode“ a robotický vysavač se začne připojovat do aplikace.
- Po úspěšném spárování se zobrazí u názvu zelená ikona a váš robotický vysavač „TESLA RoboStar iQ550“ byl úspěšně přidán do aplikace.
- Klikněte na „Dokončeno“, nyní je možné ovládat vybrané funkce robotického vysavače vašim smartphone.

V rámci softwarové náročnosti operačního systému a požadavků společnosti Google/Apple na zabezpečení aplikací je nutné pravidelně přizpůsobovat i funkce aplikace. Udržujte také operační systém vašeho telefonu aktualizovaný na nejnovější verzi. Aplikace vyžaduje operační systém Android 10 a vyšší, jinak není možné garantovat její funkčnost. Aplikace se neustále vyvíjí, funkce můžou být kdykoliv změněny, přidány nebo odebrány.



ŘEŠENÍ PROBLÉMŮ S APLIKACÍ

- Ujistěte se, že je pokrytí Wi-Fi signálem pro váš smartphone a robotický vysavač kvalitní a dostatečně silné. První nastavení robotického vysavače proveďte v blízkosti vašeho Wi-Fi routeru.
- Ujistěte se, že je povolena „Poloha“ (GPS) ve vašem smartphone.
- Ujistěte se, že aplikace třetí strany (VPN, antivirus, firewall apod.) neblokuje přístup k vašemu smartphone.
- Vyzkousejte se připojit k jinému Wi-Fi routeru nebo Wi-Fi Hotspotu v jiném smartphone, abyste vyloučili chybu na straně vašeho připojení k internetu.
- K vašemu Wi-Fi routeru máte připojeno příliš mnoho zařízení nebo je možnost připojení nového zařízení k němu zablokována.
- Resetujte váš Wi-Fi router.

Poznámka: Ujistěte se, že je nabíjecí stanice v dosahu kvalitního a silného Wi-Fi signálu, takže se může během nabíjení připojit k Wi-Fi síti. Robotický vysavač potřebuje toto Wi-Fi připojení také během svého nabíjení, aby byl správně zorientován a dostupný pro spuštění úklidu. Podporována je Wi-Fi síť pracující na frekvenci 2.4 GHz a zabezpečení WPA1 nebo WPA2.

PRVNÍ SPUŠTĚNÍ ROBOTICKÉHO VYSAVAČE

Během prvního úklidu si robotický vysavač TESLA zmapuje místnosti a po dokončení úklidu uloží mapu uklizeného prostoru. Při spuštění úklidu by se měl robotický vysavač vždy nacházet v nabíjecí stanici a jeho baterie by měla být plně nabitá.

- Stiskněte tlačítko „1“ na robotickém vysavači pro spuštění Inteligentního úklidu (Auto), při kterém robotický vysavač TESLA využívá pokročilou laserovou navigaci pro optimalizovaný pohyb v prostoru. Jedná se o nejpoužívanější způsob úklidu.
- Tento Inteligentní úklid je možné spustit také v aplikaci, vyberte režim „Auto“ a poté klikněte na ikonu . Pro přerušení úklidu/zastavení robotického vysavače stiskněte na robotickém vysavači tlačítko „1“ nebo v aplikaci klikněte na ikonu .

ÚKLID MÍSTA

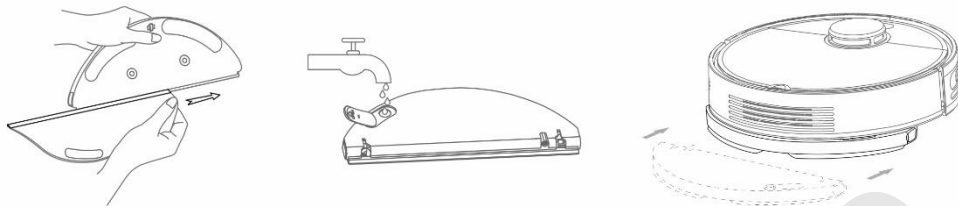
Klikněte v aplikaci na „Úklid místa“. Pomocí prstu vyberte na mapě místo, které má robotický vysavač uklidit. Robotický vysavač vyjede z nabíjecí stanice k určenému místu na mapě a provede úklid v okolí určeného místa přibližně o rozměrech 1.6 x 1.6 metru. Po dokončení úklidu se robotický vysavač vrátí do nabíjecí stanice.

PLÁNOVANÝ ÚKLID

Robotický vysavač lze naprogramovat tak, aby uklízel automaticky jednou denně vždy v určenou dobu, a to i tehdy, pokud není nikdo doma. Tuto volbu naleznete v aplikaci v části „Nastavení“. Pokud robotický vysavač vypnete stisknutím tlačítka „1“ na robotickém vysavači, naplánovaný úklid se neprovede a je nutné jej znova nastavit.

STÍRÁNÍ VODOU


Umístěte robotický vysavač mimo nabíjecí stanici a stiskněte tlačítko „1“ pro jeho vypnutí.



- Nainstalujte mopovací tkaninu na držák mopu. Lehce navlhčete vodou mopovací tkaninu pro rychlejší a plynulejší stírání vodou. Pokud je mopovací tkanina po úklidu špinavá, můžete ji opatrně vyprat ve vlažné vodě.
- Odklopte plastovou krytku a naberte vodu do zásobníku. Vodu do zásobníku doplňujte výhradně po vyjmutí zásobníku z těla robotického vysavače. Při manipulaci se zásobníkem může dojít k mírnému úniku zbytkové vody. V takovém případě polité místo ihned utřete suchým hadrem.
- Opatrně zasuňte zásobník s nainstalovaným držákem mopovací tkaniny do těla robotického vysavače. Nepolijte robotický vysavač nebo jeho vnitřní část vodou, robotický vysavač není vodotěsný.
- V aplikaci pro telefon lze nastavit tři úrovně úklidu stírání vodou.
- Nenechávejte robotický vysavač zbytečně stát na místě bez pohybu nebo se zbytky vody v zásobníku na vodu.
- Udržujte v zásobníku na vodu dostatečné množství vody pro stírání, případně opláchněte mop.
- Po dokončení úklidu vždy vylejte zbylou vodu ze zásobníku na vodu, opláchněte jej a vysušte mopovací tkaninu.
- Doporučujeme podlahu stírat čistou vlažnou vodou, čisticí prostředek může způsobit napěnění a zhoršit tak odkapávání vody na mopovací tkaninu nebo způsobí šmouhy na podlaze, po jejím uschnutí.
- Chcete-li dosáhnout co nejlepšího výsledku při stírání vodou, doporučujeme používat tuto funkci v jedné místnosti a poté se přesunout do další místnosti.
- Z bezpečnostních důvodů nenabíjejte baterii se zásobníkem na vodu naplněným vodou.

Do zásobníku na vodu nalejte pouze nepěňivé čističe podlahy a dodržujte ředění dle doporučení výrobce, nepoužívejte koncentrované čističe. Nepoužívejte parfémy, odstraňovače skvrn nebo látky obsahující alkohol a chemikálie.

NÁVRAT DO NABÍJECÍ STANICE

Robotický vysavač vyhledá nabíjecí stanici po stisknutí tlačítka „2“ na robotickém vysavači nebo po kliknutí na ikonu  v aplikaci. V pohotovostním režimu má robotický vysavač velmi nízkou spotřebu, proto doporučujeme nevypínat přívod elektrické energie do nabíjecí stanice.

AKTUALIZACE FIRMWARE ROBOTICKÉHO VYSAVAČE

Firmware robotického vysavače je průběžně vylepšován. Pokud je nová verze firmware dostupná, bude vám v aplikaci nabídnuta možnost aktualizaci stáhnout a nainstalovat ji do robotického vysavače.

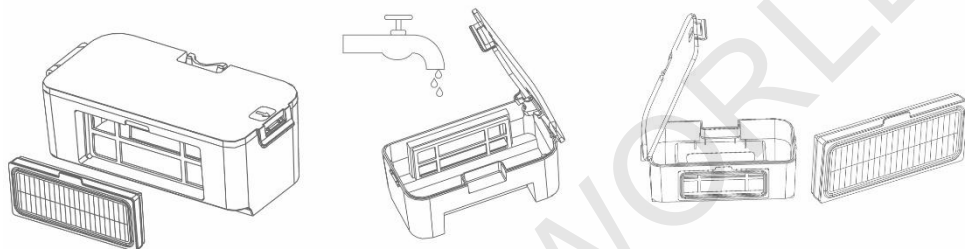
ÚDRŽBA

POZOR! Doporučujeme provádět pravidelnou údržbu, pro co nejefektivnější úklid.

NEDOSTATEČNÁ ÚDRŽBA MŮŽE VÉST K POŠKOZENÍ ROBOTICKÉHO VYSAVAČE A ZTRÁTĚ ZÁRUKY.

Před prováděním čištění a údržby vypněte robotický vysavač stisknutím tlačítka „1“. Otřete horní kryt robotického vysavače měkkým suchým nebo mírně navlhčeným hadříkem. Pro čištění povrchu robotického vysavače nepoužívejte čisticí prostředky, mohli byste jeho povrch poškodit.

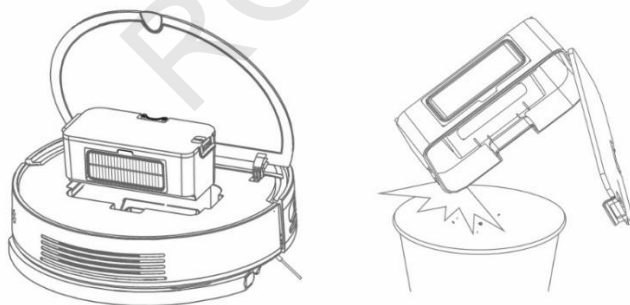
ZÁSObNÍK NA NEČISTOTY - čištění po každém úklidu



- Zaplněnost Zásobníku na nečistoty výrazně ovlivňuje sací výkon robotického vysavače a kvalitu úklidu.
- Pokud Zásobník na nečistoty umyjete vodou, pečlivě jej vysušte před opětovnou instalací do robotického vysavače.

Stiskněte uvolňovací tlačítko pro vyjmutí nádoby na nečistoty, vylejte zbytkovou vodu a vysypejte nečistoty do odpadkového koše. Doporučujeme umýt Zásobník na nečistoty čistou vodou každých 14 dní.

HEPA FILTR - čištění jedenkrát za týden



- Nečistěte HEPA filtr prsty nebo kartáčem, pouze proudem čisté vody (nepoužívejte čisticí prostředky) nebo jej vysajte klasickým vysavačem.
- Nechte HEPA filtr důkladně vysušit, nikdy neinstalujte do robotického vysavače HEPA filtr, který je vlhký!

- Nevystavujte primární filtr a HEPA filtr slunečnímu záření.
- Vysávání se špinavým HEPA filtrem nebo bez vloženého HEPA filtru může robotický vysavač poškodit.
- Doporučujeme výměnu HEPA filtru každých 6 měsíců.

BOČNÍ ČISTÍCÍ KARTÁČE - čišťení jedenkrát za týden



Zkontrolujte dle intenzity znečištění, minimálně jednou týdně, boční čisticí kartáče společně s otvorem pro nasávání vzduchu a odstraňte z něho namotané vlasy a další nečistoty.

Přední pojezdové kolečko: Použijte plochý šroubovák, který vložíte pod gumové kolečko a pohybem vzhůru jej vyjmete. Po vyčištění jej vložte zpět až uslyšíte cvaknutí. Vyčistěte také osu kolečka.

SNÍMAČE PODLAHY - čišťení jedenkrát za týden

Vyčistěte jednou za týden šest senzorů na spodní části robotického vysavače jemným, suchým hadříkem. Ověřte, že přední nárazník, pod kterým je umístěn senzor nárazu, není zablokován.

ŘEŠENÍ PROBLÉMŮ

Problém	Řešení
Po nainstalování aplikace a spárování mobilního telefonu s robotickým vysavačem, je vysavač „Nepřipojen“.	Zapněte a vypněte váš Wi-Fi router, odeberte v aplikaci váš robotický vysavač a zkuste jej spárovat znovu. Doporučujeme být vždy během párování v blízkosti Wi-Fi routeru.
Robotický vysavač nespustí úklid.	<ul style="list-style-type: none"> • Robotický vysavač má slabou baterii. Nabijte baterii na plnou kapacitu před spuštěním úklidu. • Baterie je příliš zahřátá. Používejte robotický vysavač v teplotách 0°C ~ 40°C.
Robotický vysavač nelze nabít.	<ul style="list-style-type: none"> • Nabíjecí stanice není připojena do sítě. Ujistěte se, že je napájecí kabel správně zapojen. • Nabíjecí elektrody mají špatný kontakt s robotickým vysavačem. Vyčistěte elektrody na robotickém vysavači a na nabíjecí základně.
Robotický vysavač se nevrátí do nabíjecí základny.	Ujistěte se, že je v okolí nabíjecí stanice dostatek místa a detekční zóna nabíjecí stanice je čistá.
Robotický vysavač je offline (nepřipojen k Wi-Fi routeru).	Ujistěte se, že je vaše Wi-Fi síť správně nastavená a plně funkční. Robotický vysavač by se měl neustále nacházet v dosahu kvalitního a silného Wi-Fi signálu z vašeho Wi-Fi routeru.
Vysávání je velmi hlasité.	Vyčistěte boční kartáčky, pojezdová kolečka, spodní stranu robotického vysavače a přední nárazník.

Špatná kvalita úklidu.	Vysypte zásobník na nečistoty. Vyčistěte nebo vyměňte HEPA filtr .
Robotický vysavač nespustí plánovaný úklid.	<ul style="list-style-type: none"> • Pokud je baterie robotického vysavače málo nabitá, úklid se nespustí. Nabijte baterii na plnou kapacitu prosím. • Naplánovaný úklid nebude správně synchronizován mezi robotickým vysavačem a vaším mobilním telefonem pokud je robotický vysavač odpojen od Wi-Fi sítě. Udržujte proto robotický vysavač neustále v dosahu kvalitního a silného Wi-Fi signálu z vašeho Wi-Fi routeru.
Baterii vysavače nelze nabít	<ul style="list-style-type: none"> • Ujistěte se, že nabíjecí kontakty jsou správně spojeny při zaparkování v nabíjecí základně. • Nabíjecí základna by měla být stále připojena k elektrické síti, nevypínejte ji. Vysavač je poté vždy připraven k dalšímu úklidu s plně nabitou baterií.

PÉČE O BATERII

- Pokud budete robotický vysavač převážet nebo ho nebudete delší dobu používat, vypněte jej.
- Dobijte baterii znova do plné kapacity, po třech měsících bez používání.
- Pokud nepoužíváte robotický vysavač delší dobu, vypněte jej a odpojte také nabíjecí stanici od elektrické sítě. Přesto byste měli vysavač plně nabít jednou za tři měsíce, abyste zabránili úplnému vybití baterie.

TECHNICKÁ PODPORA

Potřebujete poradit s nastavením a provozem TESLA RoboStar iQ550?

Kontaktujte nás na www.tesla-electronics.eu.

SPOTŘEBNÍ MATERIÁL

Spotřební materiál (HEPA filtr, mop z mikrovlákna, čisticí kartáčky a mnoho dalších) můžete zakoupit v oficiálním obchodě značky TESLA eshop.tesla-electronics.eu.

ZÁRUČNÍ OPRAVA

Pro záruční opravu kontaktujte prodejce, u kterého jste TESLA produkt zakoupili.

VÝLUKY ZE ZÁRUKY

- Došlo-li k opotřebení zařízení nebo jeho části v důsledku běžného užívání. Mezi typické opotřebení zařízení nebo jeho části obvyklým užíváním se řadí např. vybití baterie nebo snížení kapacity baterie či akumulátoru uplynutím obvyklé životnosti 6 měsíců, opotřebení zobrazovacích částí zařízení, mechanické opotřebení dálkových ovladačů a jejich povrchů, opotřebení filtru, opotřebení přírodních kabelů a další.
- Nedodržení „Důležitých bezpečnostních pokynů“ uvedených v uživatelském manuálu.
- Elektromechanické nebo mechanické poškození zařízení způsobené nevhodným použitím.
- Škoda způsobená přírodními živly jako je voda, oheň, statická elektřina, přepětí, atd.
- Škoda způsobená neoprávněnou opravou.
- Nečitelné sériové číslo zařízení.

PROHLÁŠENÍ O SHODĚ

My, TESLA Electronics LTD, prohlašujeme, že toto zařízení je v souladu se základními požadavky a dalšími příslušnými ustanoveními norem a předpisů relevantních pro daný typ zařízení.



Tento produkt splňuje požadavky Evropské Unie.



Informujte se prosím o místním systému separovaného sběru elektrických a elektronických výrobků. Postupujte prosím podle místních předpisů a staré výrobky nelikvidujte v běžném domácím odpadu. Správná likvidace starého produktu pomáhá předejít potenciálním negativním důsledkům pro životní prostředí a lidské zdraví.

Vzhledem k tomu, že se produkt vyvíjí a vylepšuje, vyhrazujeme si právo na úpravu uživatelského manuálu. Aktuální verzi tohoto uživatelského manuálu naleznete vždy na www.tesla-electronics.eu.

Design a specifikace mohou být změněny bez předchozího upozornění, tiskové chyby vyhrazeny.