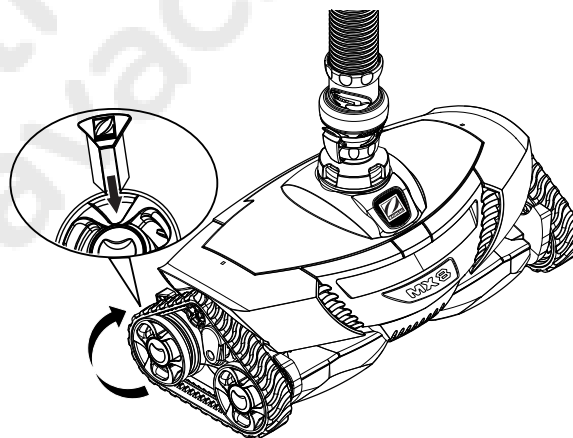


Měření správného průtoku

Při modelech Zodiac MX8 s rokem výroby větším jako 2014 se již nedodává měřič průtoku. K měření průtoku výrobce zvolil následující způsob:

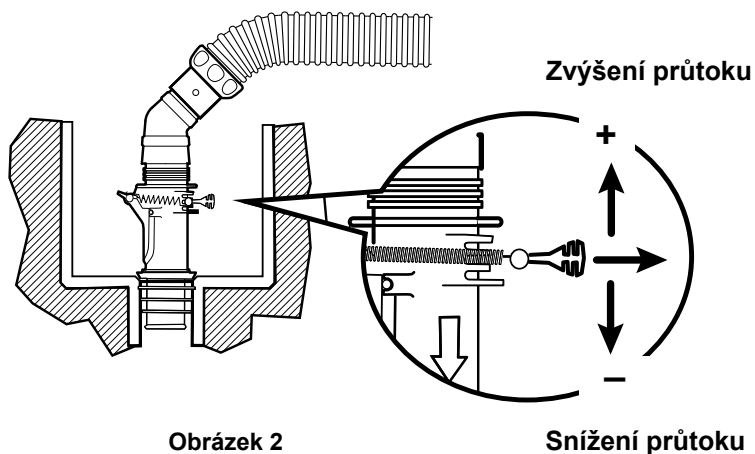
1. Zapněte filtrační čerpadlo.
2. Připravte si stopky.
3. Dejte vysavač MX8 pod vodu tak, abyste viděli na žlutý indikátor na pravém zadním kolečku (viz Obrázek 1)
4. Počkejte na změnu směru točení kolečka a začněte měřit za jak dlouho se otočí 10 krát. Změní-li kolečko směr otáčení v průběhu měření, začněte měřit znova.
5. Trvá-li 10 otočení kolečka 20 - 25 sekund, průtok je ideální a není zapotřebí žádných úprav průtoku.



Obrázek 1

Úprava průtoku v případě potřeby

1. Je-li 10 otočení kolečka mimo ideální rozsah 20 - 25 sekund, upravte průtok vody:
 - 26 - 50 sekund -- Zvyšte průtok (+)
 - 10 - 19 seconds -- Snižte průtok (-)
2. Použijte FlowKeeper™ ventil (dodávaný s robotem) na změnu průtoku vody (viz Obrázek 2).



Obrázek 2

Snižení průtoku